

# SOLAR SERVICES

## NOTRE BUREAU D'ÉTUDES

### POUR UNE FORMATION GRATUITE

sur nos produits, avec une assistance au démarrage de votre premier chantier (in situ ou via skype).

### POUR UNE ÉTUDE APPROFONDIE DE VOTRE CHANTIER

par notre service de R&D, avec la possibilité de **conception sur-mesure** et l'engagement de nos spécialistes à répondre aux demandes d'offres sous 48h.

### POUR UNE OPTIMISATION DE VOTRE CHANTIER

par la réalisation de plans approfondis répondants aux exigences du projet, d'expertises pour la mise en place de solutions parfaitement adaptées aux contraintes de votre chantier et aux différents impératifs réglementaires.

### POUR UN ACCOMPAGNEMENT PRIVILÉGIÉ

par notre équipe pouvant vous assister dans vos démarches, notamment dans l'accompagnement de votre chantier nécessitant la validation d'un bureau de contrôle.

## NOTA

📍 | Dome Solar - 3 rue Marie Anderson  
44 400 Rezé

☎ | Tél. +33 (0)2 40 67 92 92

✉ | info@dome-solar.com

[www.dome-solar.com](http://www.dome-solar.com)

## NOS PARTENAIRES



**BACACIER**

Document imprimé en France avec des encres végétales sur du papier issu de forêts gérées durablement, par Goubault Imprimeur certifié ISO 14 001. DANZÉ©

## ROOF SOLAR PVC

MEMBRANE  
D'ÉTANCHÉITÉ PVC

GAMME  
TOITURES TERRASSES

ROOF-SOLAR BITUME

ROOF-SOLAR BITUME INCLINÉ 10°

ROOF-SOLAR EPDM

ROOF-SOLAR PVC

ROOF-SOLAR PVC INCLINÉ 10°

ROOF-SOLAR TPO

ROOF-SOLAR TPO INCLINÉ 10°



**DOME**  
SOLAR  
SOLUTIONS DE FIXATIONS PHOTOVOLTAÏQUES

## LA SOLUTION

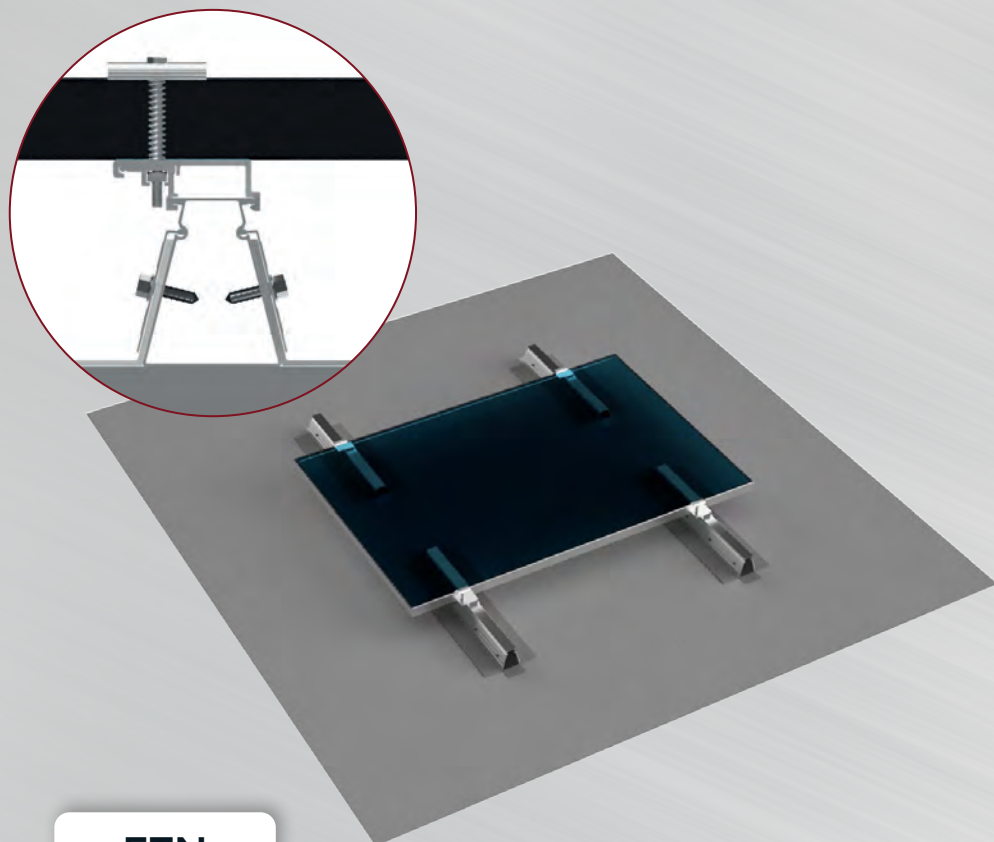
**ROOF-SOLAR PVC** est un système de fixation photovoltaïque sur membrane d'étanchéité synthétique PVC IKO, sans percement de la membrane.

## QUALITÉ

Solution robuste et durable certifiée par une Enquête de Technique Nouvelle. Roof-Solar PVC est fabriqué à partir de composants premium en aluminium et inox et les bandes de maintien proviennent d'IKO, marque reconnue pour son savoir-faire.

## SIMPLICITÉ

Mise en œuvre facile grâce à la fixation par clipsage et à la fixation sans perforation de la membrane. Les Fixations Universelles s'adaptent à tous les cadres de modules.



# ROOF SOLAR PVC

## CARACTÉRISTIQUES TECHNIQUES

### UTILISATION

Bâtiment fermé, toiture neuve ou rénovation, totale ou partielle

### NATURE DU SUPPORT

Béton, tôles acier nervurées, bois  
Isolant de classe de compressibilité C  
Revêtement d'étanchéité synthétique IKO PVC ARMOURPLAN SM 150 (min. 1.5 mm)

### POSITION DU MODULE

Paysage ou portrait

### MATÉRIAUX

Aluminium, inox et PVC

### POIDS DU SYSTÈME HORS MODULE

2 kg/m<sup>2</sup>

### COMPOSANTS DU SYSTÈME

Rails aluminium de 0.6 m équipés de leurs bandes de maintien, fixation universelle alu/inox, fixation extérieure alu/inox, Connecteur Terre Rail (CTR), connecteur bas de générateur, Connecteur Terre Module (CTM), patch de renfort, collier passe-câble

**ETN**

Enquête de  
Technique  
Nouvelle

MADE IN FRANCE

[www.dome-solar.com](http://www.dome-solar.com)