

ADHÉREZ À NOTRE NOUVELLE CHARTE  
ET PROFITEZ DE NOMBREUX AVANTAGES !

“ En tant que client Dome Solar, vous pouvez désormais adhérer **GRATUITEMENT** à notre club **SOLAR SERVICES** pour bénéficier de services supplémentaires et de nombreux privilèges. ”

OFFRE  
**100%  
GRATUITE**  
EXCLUSIVEMENT  
RÉSERVÉE À  
NOS CLIENTS

## ▾ FORMATION GRATUITE

sur nos produits, avec une assistance pour le démarrage de votre premier chantier.

## ▾ ÉTUDE APPROFONDIE DE VOTRE CHANTIER

par nos spécialistes, avec possibilité de **conception sur-mesure** par notre service R&D.

🕒 Réponse aux demandes de dimensionnement sous 48h !

## ▾ OPTIMISATION DE VOTRE PROJET

Nous nous engageons à vous faire profiter de notre expertise avec des solutions parfaitement adaptées aux contraintes de votre chantier et aux différents impératifs réglementaires.

## ▾ ACCOMPAGNEMENT PRIVILÉGIÉ

Notre équipe peut vous assister dans vos démarches (par exemple, pour les chantiers nécessitant la validation d'un bureau de contrôle).

**POUR EN SAVOIR PLUS,  
CONTACTEZ-NOUS !**

🏠 Dome Solar - 3 rue Marie Anderson  
44 400 Rezé

☎ Tél. +33 (0)2 40 67 92 92

✉ info@dome-solar.com

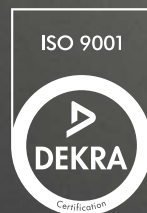
@ [www.dome-solar.com](http://www.dome-solar.com)

\* QUALITESSERVICE  
CERTIFICATION 06 62 29 85 94

**DOME**  
SOLAR  
SOLUTIONS DE FIXATIONS PHOTOVOLTAÏQUES



QUALITÉ  
GARANTIE

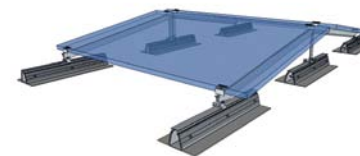


SOLUTION DE FIXATION POUR  
TOITURES TERRASSES AVEC  
MEMBRANE D'ÉTANCHÉITÉ PVC

**ROOF**  SYSTÈME  
BREVETÉ  
**SOLAR PVC INCLINÉ**



La solution ROOF-SOLAR PVC INCLINÉ est un système de fixation photovoltaïque sur membrane d'étanchéité synthétique PVC MEPLÉ, sans percement de la membrane, en version inclinée.



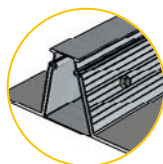
Autre utilisation possible : double shed

## LES + ROOF-SOLAR BITUME INCLINÉ



### FIABILITÉ

Solution robuste et durable, certifiée par une Enquête de Technique Nouvelle.



### SIMPLICITÉ

Fixation sans perforation de la membrane. Mise en œuvre facile et rapide de la structure d'inclinaison : elle peut être assemblée avant le montage en toiture, est légère et très maniable, et se fixe au rail en quelques secondes seulement.



### QUALITÉ

Composants premium en aluminium et inox. Bandes de maintien de marque reconnue pour leur savoir-faire (MEPLÉ).

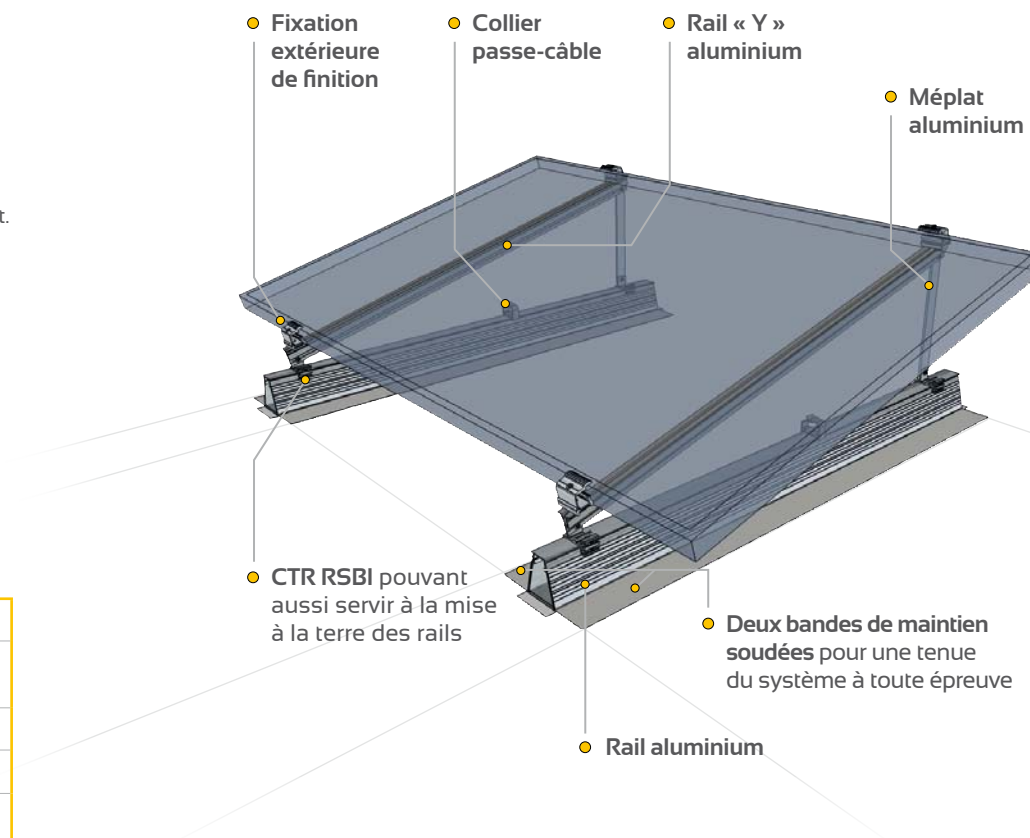


### ADAPTABILITÉ

Fixations extérieures.

## CARACTÉRISTIQUES TECHNIQUES

<b>UTILISATION</b>	Bâtiment fermé, neuf ou rénovation
<b>NATURE DU SUPPORT</b>	Tôles acier nervurées. Isolant de classe de compressibilité C. Revêtement d'étanchéité synthétique PVC (min. 1,5 mm)
<b>POSITION DU MODULE</b>	Paysage
<b>MATÉRIAUX</b>	Aluminium, inox et PVC
<b>POIDS DU SYSTÈME AVEC BANDE DE MAINTIEN (HORS MODULE ET COMPLEXE D'ÉTANCHÉITÉ)</b>	4,7 kg/m <sup>2</sup>
<b>COMPOSANTS DU SYSTÈME</b>	Rail aluminium de 1,2 m, bande de maintien, méplat (pour une inclinaison allant jusqu'à 15°), rail « Y », fixation extérieure de finition alu/inox
<b>OPTIONS</b>	Connecteur Terre Module (CTM) et collier passe-câble



N° 010T161C

