

DOME
SOLAR
SOLUTIONS DE FIXATIONS PHOTOVOLTAÏQUES

TOITURES INCLINÉES
TOITURES TERRASSES
CENTRALES AU SOL
OMBRIÈRES



MADE IN FRANCE

SOMMAIRE

À PROPOS DE NOUS

Un mot du Président	4-5
Dome Solar / missions & valeurs	6-7
Planet Passionate	8-9

TOITURES INCLINÉES



HELIOS B ²	12
KOGYSUN + & I+	13
ITAL-SOLAR	14
S360M	15
FIBRO-SOLAR	16
NPA 3.45	17
NPA	18
D160 BIFACIAL	19
RB-SOLAR	20
NPO-NPA	21

TOITURES TERRASSES



ROOF-SOLAR / Bitume, TPO, PVC	28-29
ROOF-SOLAR / EPDM	30-31

OMBRIÈRES



Notre offre d'ombrières	32-33
Usages & solutions spécifiques	34
Hélios RC3	35

CENTRALES AU SOL



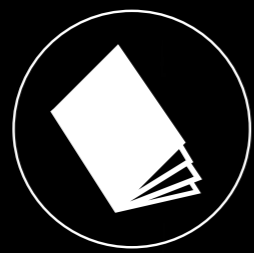
SOL-SOLAR	38-39
-----------	-------

CHEZ NOUS LE COURANT PASSE

Nos références chantiers / toitures inclinées, toitures terrasses et ombrières	40-41
--	-------

NOS SERVICES EN LIGNE

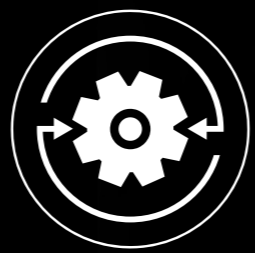
Demande de devis, moteur de recherche, formations, application	42-43
--	-------



LA GAMME LA PLUS
LARGE DU MARCHÉ
AVEC CERTIFICATIONS
ATEC/ETN



QUALITÉ
PREMIUM



UNE ÉQUIPE DÉDIÉE
POUR ACCOMPAGNER
LES PROJETS AVEC
RÉACTIVITÉ

DES SIGNES DE CONFIANCE

Le solaire est notre avenir !

Nous sommes convaincus que l'énergie solaire ne se limite pas à une simple source d'énergie. Elle constitue une composante essentielle et désormais indispensable de l'enveloppe du bâtiment.

Cette conviction nous anime et guide notre démarche d'innovation continue visant à simplifier l'installation quel que soit le type de toitures, sans compromis sur la qualité de nos produits.

Notre forte croissance en France est un point d'appui pour le développement de nos solutions au-delà de nos frontières, contribuant ainsi à notre mission à l'échelle internationale.

Notre vision s'articule autour de 2 principes et engagements :

- participer activement à la transition énergétique en favorisant le déploiement des solutions renouvelables,
- rechercher continuellement une production garantissant un impact carbone faible.

Nous croyons fermement que chaque projet photovoltaïque que nous accompagnons nous rapproche d'un avenir plus durable et résilient. C'est dans cet esprit que l'ensemble des collaborateurs de Dome Solar s'engage à être des acteurs clés dans l'écosystème de l'énergie durable, en mettant leurs expertises et leur passion à votre service.

Rejoignez-nous dans notre quête pour un monde plus propre, plus vert et énergétiquement autonome.

Jean-Philippe LERAY
Président Dome Solar

ACTEUR CLÉ DE L'ECO-CONSTRUCTION

« Dome Solar propose la gamme de fixations la plus large du marché pour **toitures inclinées, toitures terrasses, ombrières et centrales au sol.** »

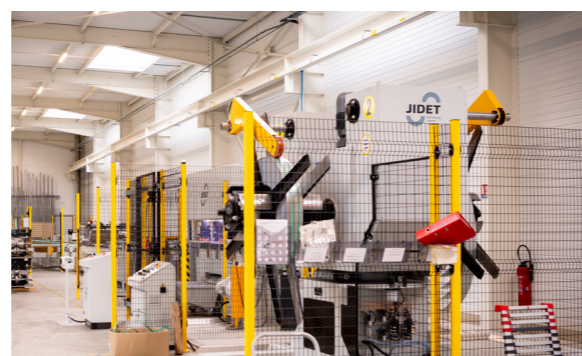
Un accompagnement sur mesure :

Nos équipes répondent avec réactivité et trouvent des solutions adaptées aux contraintes de vos projets (systèmes avec Avis Technique ou Enquête de Technique Nouvelle, notes de calcul spécifiques, formations des équipes de pose, ...).



Un outil industriel performant au service de nos clients :

Grâce à notre ligne de profilage semi-automatisée, nous produisons nos propres rails sur notre site de Rezé près de Nantes. Une deuxième ligne a été installée à l'été 2024 et notre propre banc d'essai a été livré en octobre 2024 afin de gagner en réactivité et proposer des solutions toujours plus adaptées.



La puissance d'un groupe :

Dome Solar fait partie du groupe Kingspan Bacacier, acteur majeur de solutions d'isolation et d'enveloppe du bâtiment pour des édifices à haute performance énergétique et à faible émission de carbone, implanté dans 80 pays.



DOMESOLAR EN BREF

- 1,2 GW installés avec les systèmes Dome Solar en 2024 (1 toiture inclinée sur 2 - en France)
- 90 collaborateurs
- 50 M€ de chiffre d'affaires en 2024



- 1 Dome Solar Siège Social
3 rue Marie Anderson
44400 Rezé, FRANCE
- 2 Dome Solar Agence de La Rochelle
4 rue Alfred Nobel
17440 Aytré, FRANCE
- 3 Dome Solar Agence de Montauban
382 rue des Tamaris
82000 Montauban, FRANCE

DOME SOLAR, UN ACTEUR ENGAGÉ



Utilisation d'acier bas carbone sur nos premiers projets :

- Pour **diviser par 3 l'impact carbone** (passer de 2,8T à 800kg de CO2 par tonne d'acier)
- Grâce à l'utilisation d'**acier recyclé** d'une part, et d'**énergies renouvelables** dans le process de fabrication de la matière première d'autre part
- Profilé en France avec une traçabilité spécifique



CARBONE

0 fabrication à zéro émission nette de carbone d'ici à 2030



ÉNERGIE

60% d'énergie renouvelable directe d'ici à 2030



CIRCULARITÉ

100% de nos produits Quadcore™ utiliseront du PET recyclé d'ici à 2025

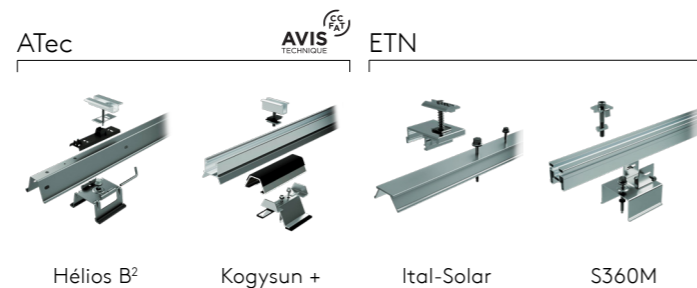
**AU SEIN D'UN GROUPE ENGAGÉ
DANS UN PROGRAMME « PLANET PASSIONATE ».**

NOS FIXATIONS TOITURES INCLINÉES

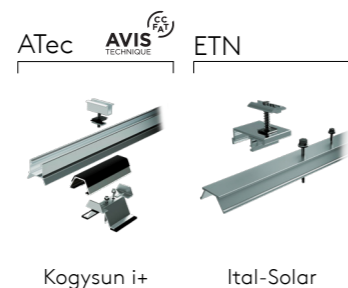


Fixation dans la panne

Bacs secs



Panneaux sandwichs

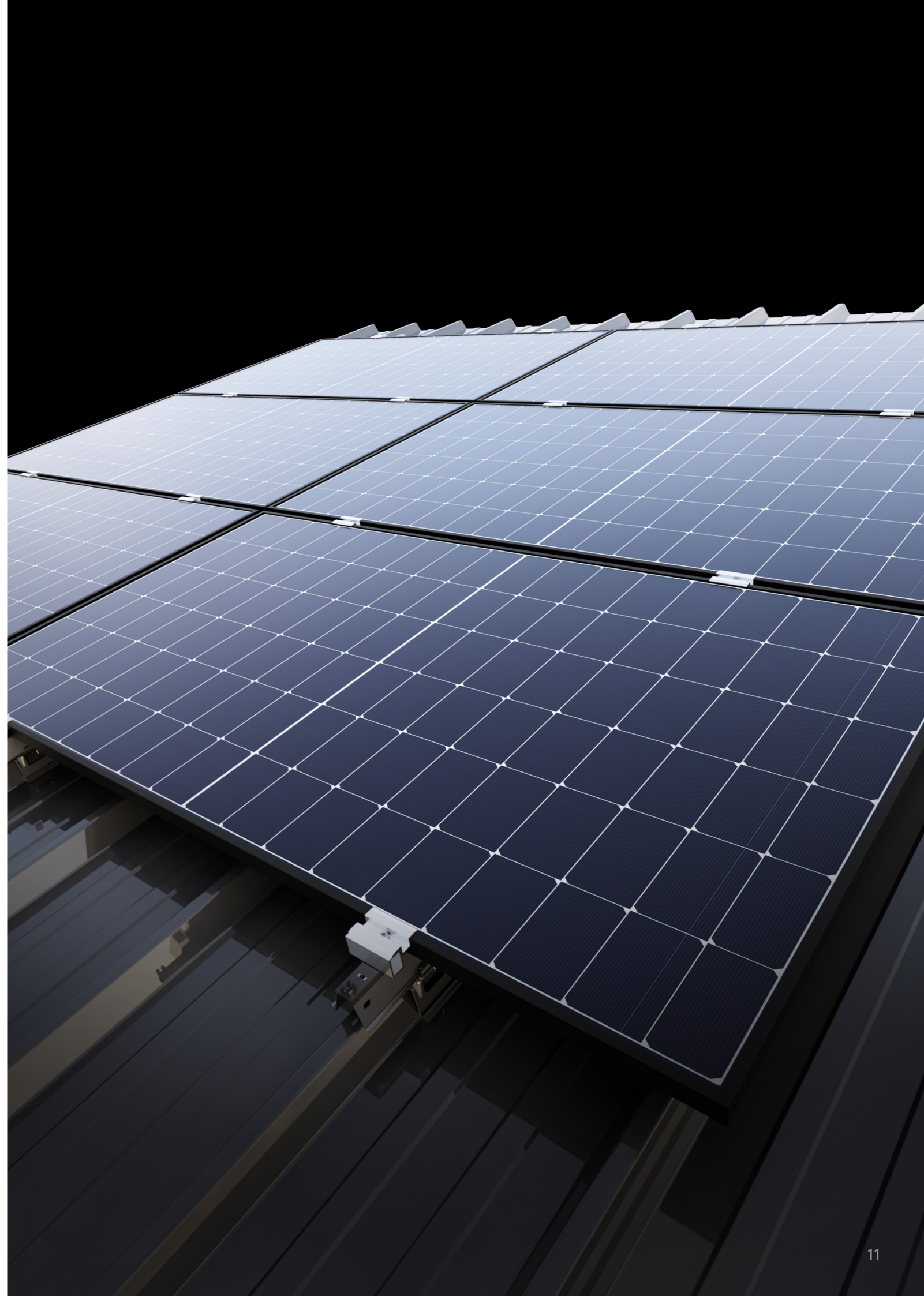
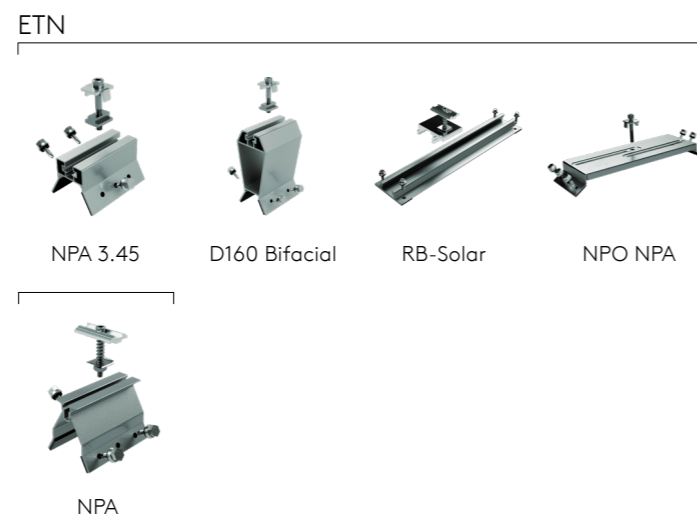


Plaques fibres-ciment



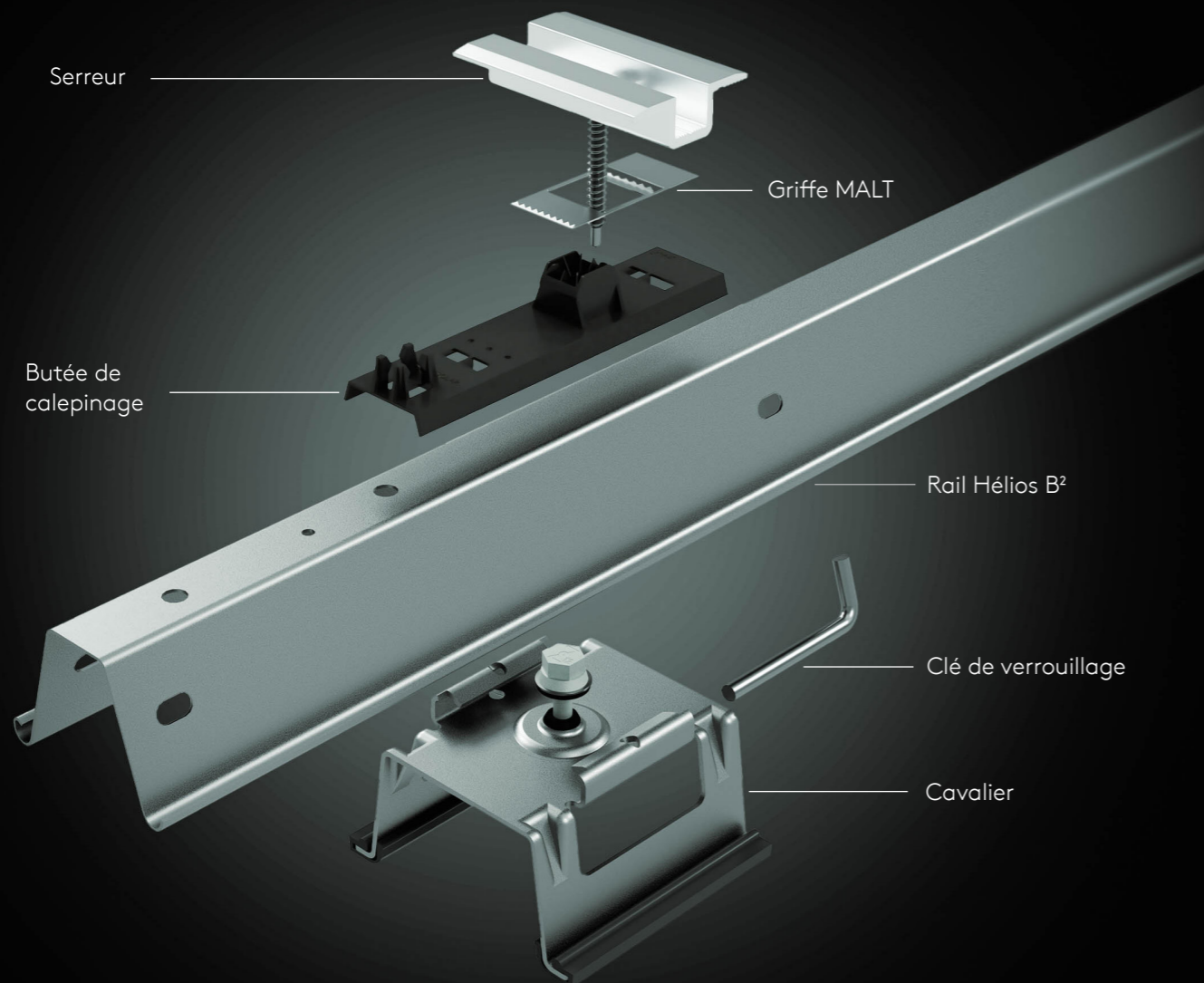
Fixation sur le bac

Bacs secs



Hélios B²

Fixation dans la panne



Nos préconisations pour certifier votre projet sous ATec

Bâtiment neuf ou existant • Altitude jusqu'à 900 m • Entraxes pannes jusqu'à 2,3 m •
Pente 5 à 57.7 % • Bacs et modules : se référer aux listes de l'ATec • À partir de 2 kms de la mer

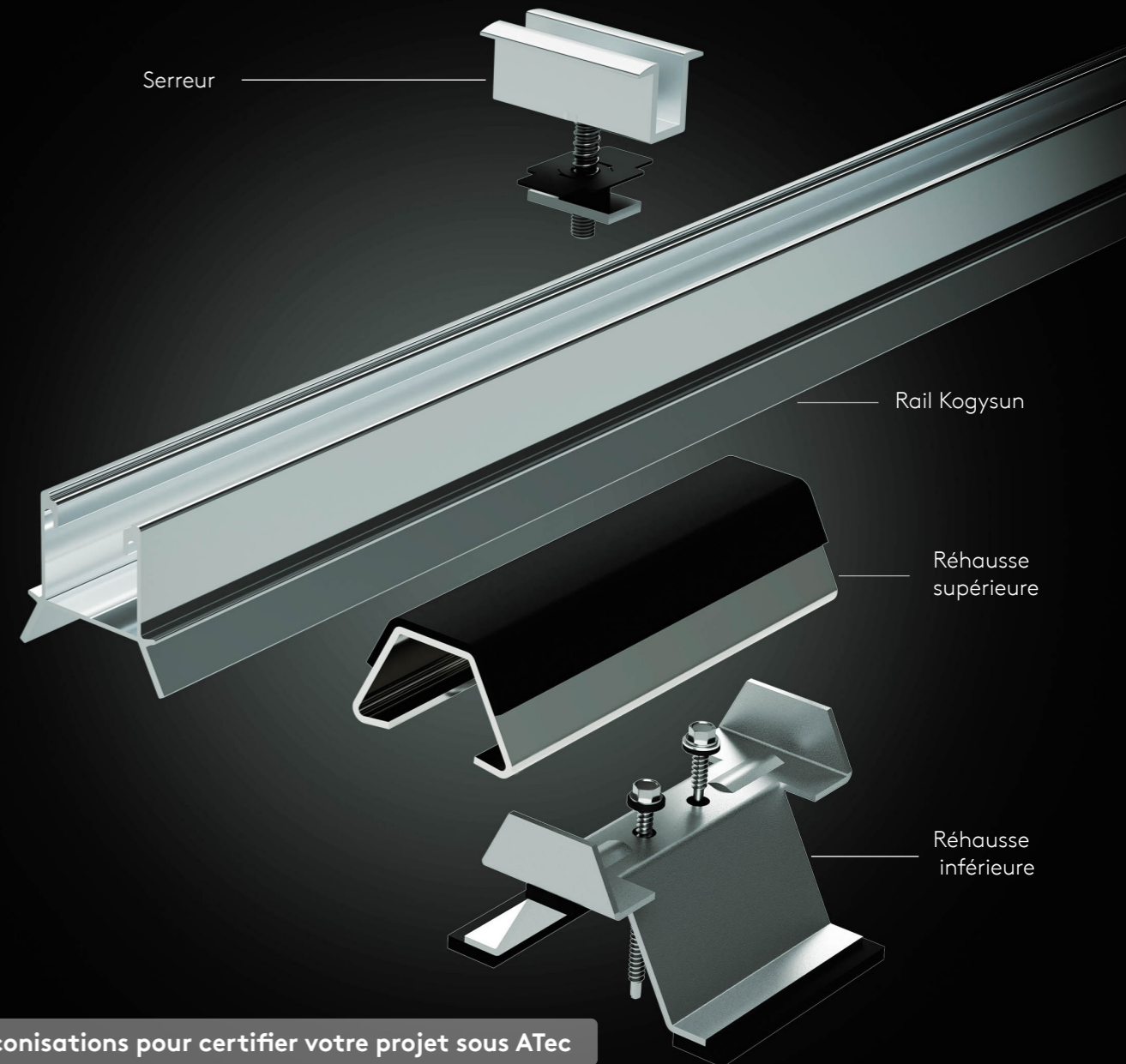
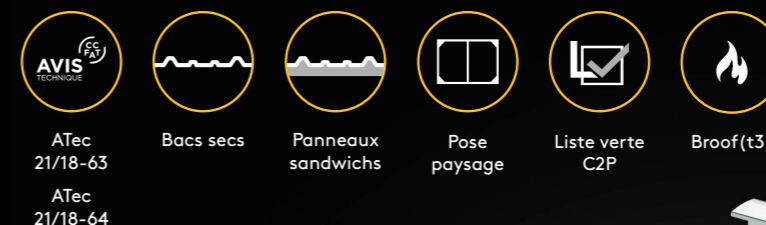
LES ATOUTS DU SYSTÈME HELIOS B².

- Fixation uniquement à la panne sans sollicitation du bac.
- Rails pré-dimensionnés à la largeur du module PV pour une pose rapide.
- Très bonne ventilation du module (92 mm de lame d'air).



Kogysun + et I+

Fixation dans la panne



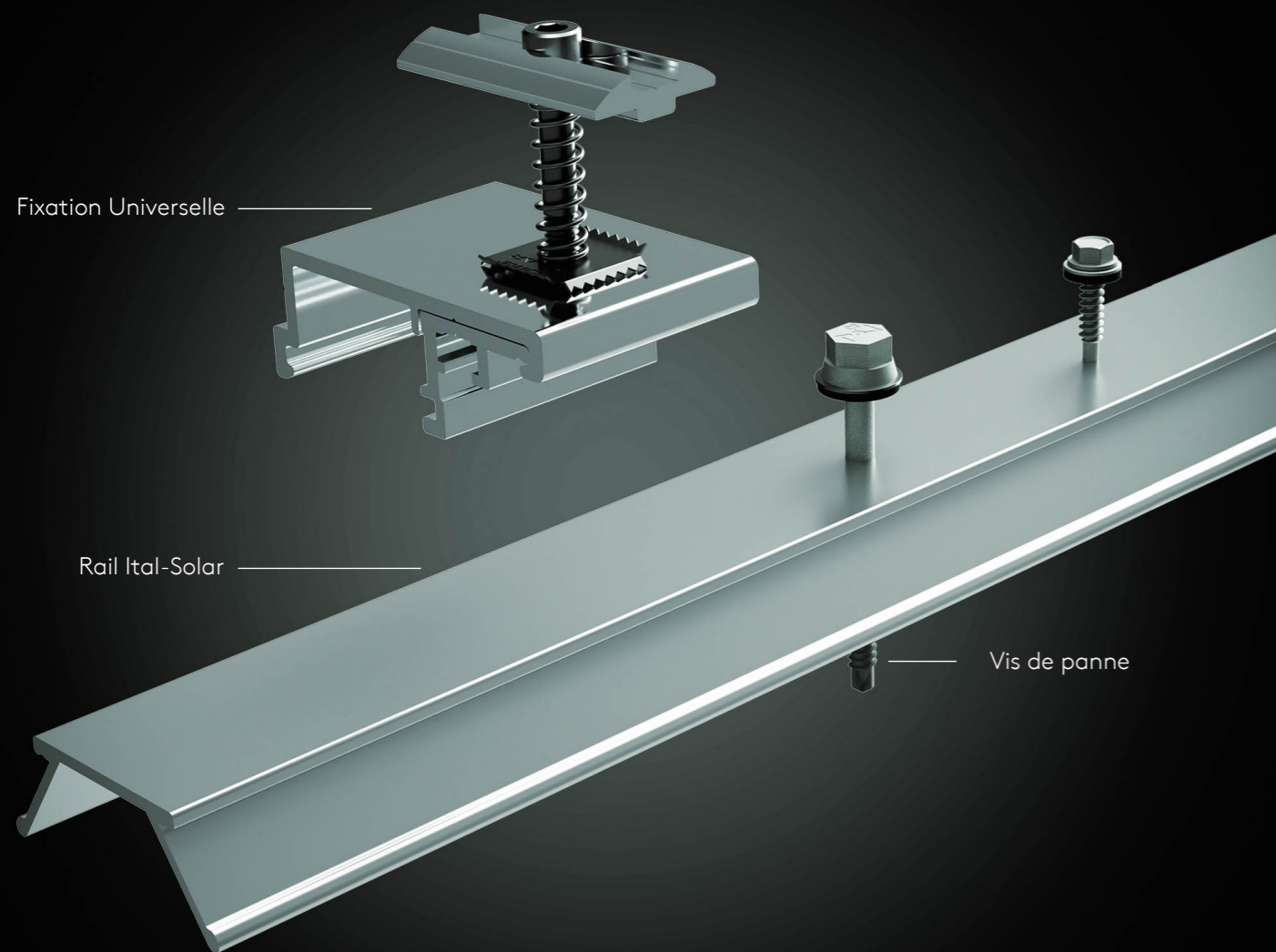
Nos préconisations pour certifier votre projet sous ATec

Bâtiment neuf ou existant • Altitude jusqu'à 900 m • Entraxes pannes jusqu'à 2,3 m •
Pente 5 à 30 % • Panneaux et modules : se référer aux listes de l'ATec • À partir de 500 m de la mer

LES ATOUTS DU SYSTÈME KOGYSUN + ET I+.

- Système breveté avec réhausse permettant la libre dilatation du procédé.
- Seul système sous ATec sur panneaux sandwichs laine de roche et PIR.
- Très bonne ventilation du module (115 mm de lame d'air).
- Présence d'une entretoise qui évite la compression de l'isolant des panneaux sandwichs.



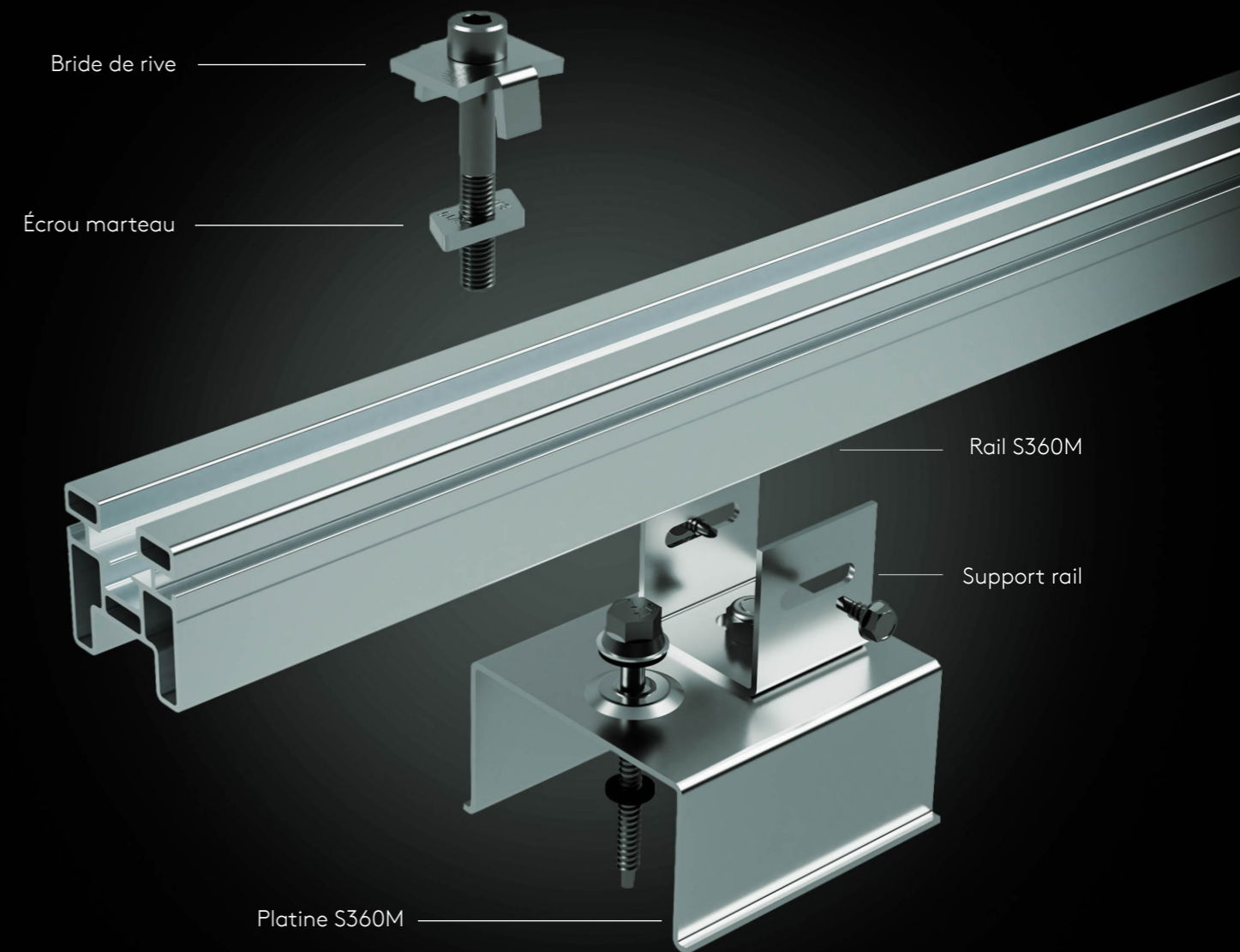


Nos préconisations pour certifier votre projet sous ETN

Bâtiment neuf ou existant • Altitude jusqu'à 900 m • Entraxes pannes jusqu'à 2 m • Pente 7 à 100 % • Panneaux et modules : se référer aux listes de l'ETN • À partir de 500 m de la mer

LES ATOUTS DU SYSTÈME ITAL-SOLAR.

- Idéal en bord de mer.
- Bonne tenue du système grâce au rail posé directement sur l'onde du bac avec fixation vis de panne + renfort via une vis de couture.
- Très bon domaine d'emploi sur bac sandwich, possibilité d'aller jusqu'à des entraxes supérieures à 3m



Nos préconisations pour certifier votre projet sous ETN

Bâtiment neuf ou existant • Altitude jusqu'à 900 m • Entraxes pannes jusqu'à 2.1 m • Pente 5 à 100 % • Modules : se référer aux listes de l'ETN • Bac avec hauteur d'onde 25 mm à 45 mm • À partir de 500 m de la mer

LES ATOUTS DU SYSTÈME S360M.

- Idéal pour vos projets sur mesure : s'adapte à tous les profils de bacs.
- Robuste : l'inox et l'aluminium autorisent la pose en bord de mer.



Fibro-Solar

Fixation dans la panne



ETN
A27T220P

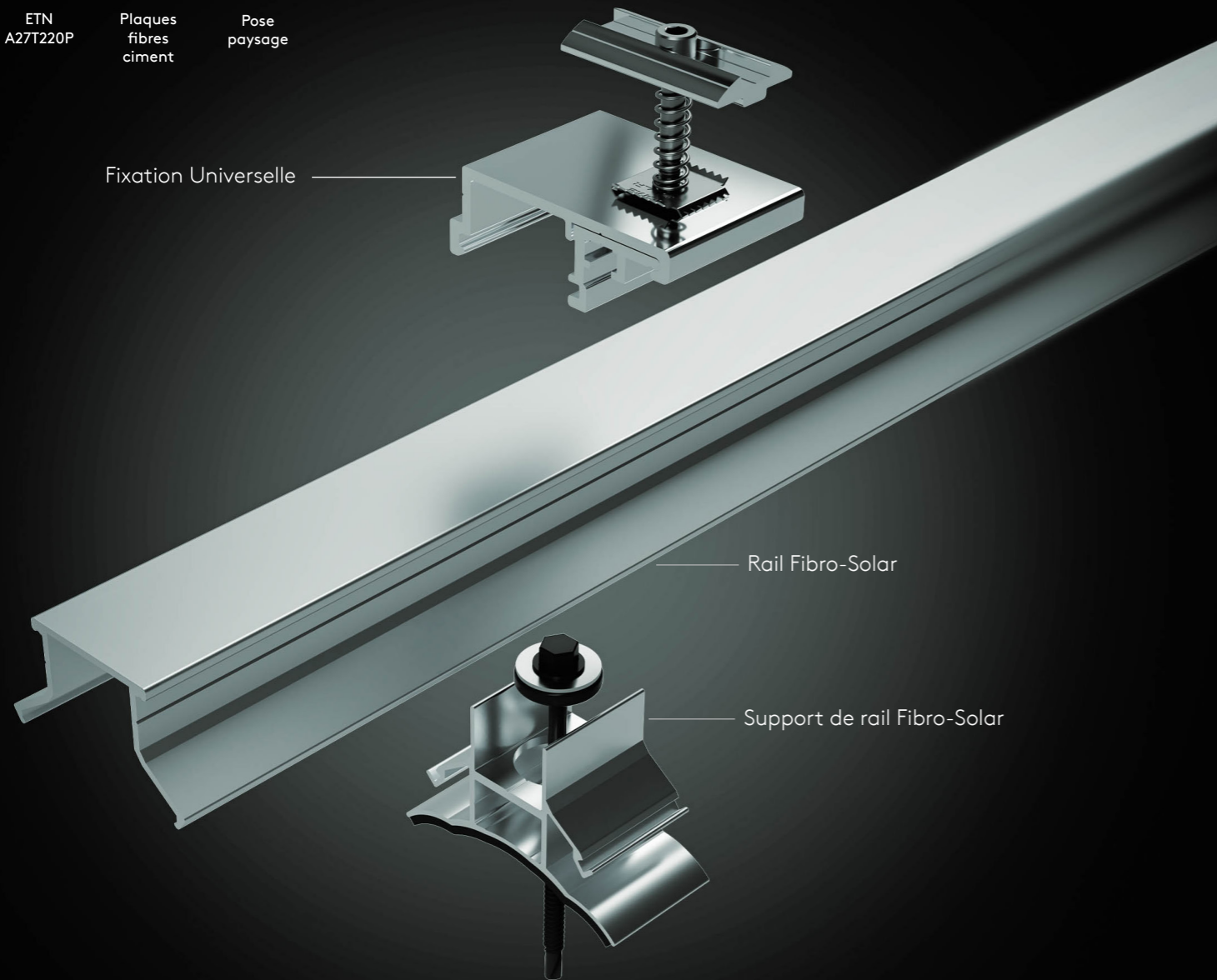


Plaques
fibres
ciment



Pose
paysage

Fixation Universelle



Rail Fibro-Solar

Support de rail Fibro-Solar

Nos préconisations pour certifier votre projet sous ETN

Bâtiment neuf ou existant • Altitude jusqu'à 900 m • Entraxes pannes jusqu'à 2 m •
Pente 9 à 100 % • Bacs et modules : se référer aux listes de l'ETN • À partir de 500 m de la mer

LES ATOUTS DU SYSTÈME FIBRO-SOLAR.

- S'adapte sur plaque fibres-ciment ou plaque support de tuile.
- Bonne résistance à la corrosion.
- Les rails sont éclissés entre eux et clipsés sur le support.



NPA 3.45

Fixation sur le bac



ETN
A27T2507



Bacs secs

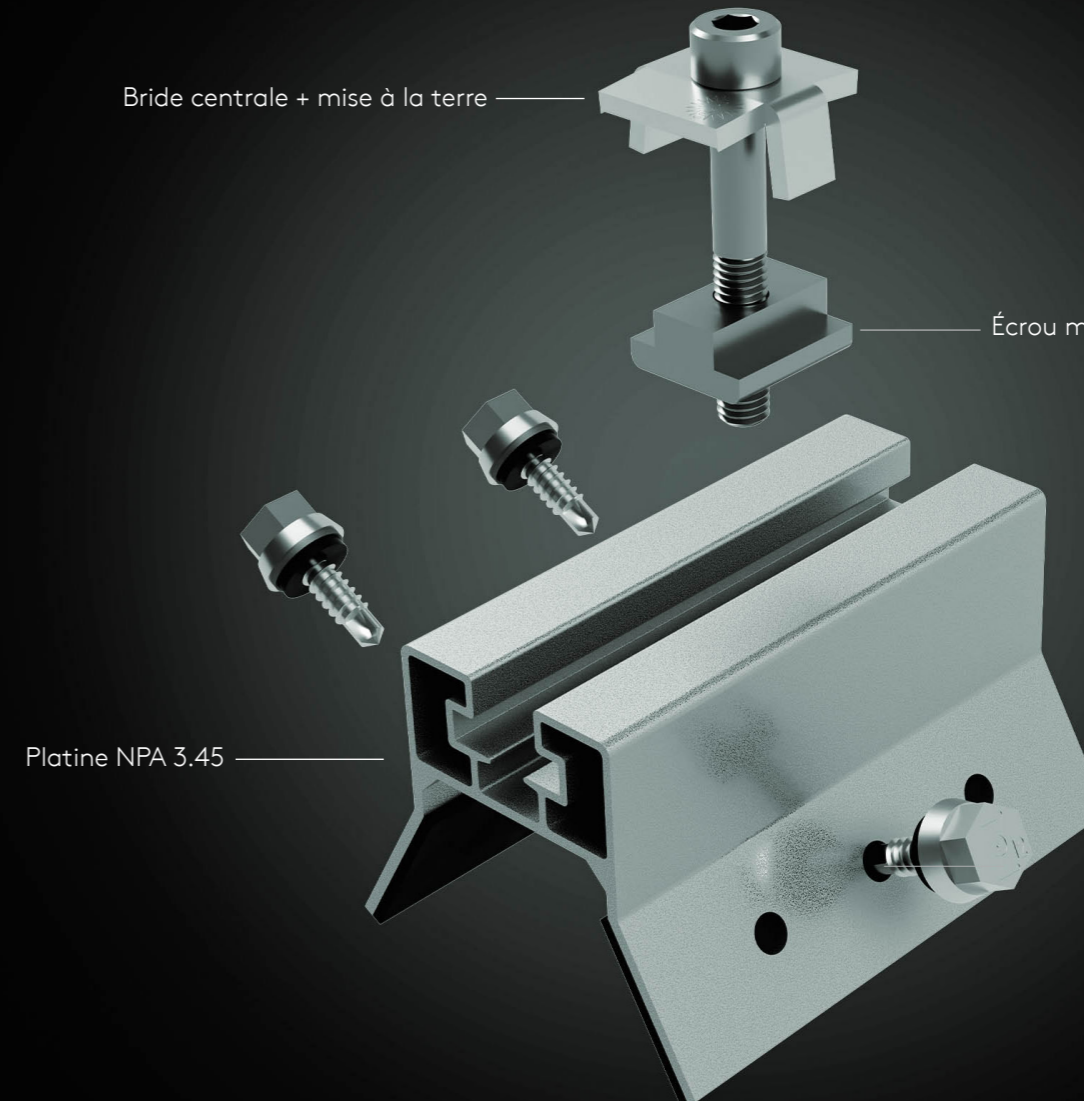


Pose
paysage

Bride centrale + mise à la terre

Platine NPA 3.45

Écrou marteau



Nos préconisations pour certifier votre projet sous ETN

Bâtiment neuf ou existant • Altitude jusqu'à 900 m • Entraxes pannes jusqu'à 2 m •
Pente 5 à 100 % • Bacs et modules : se référer aux listes de l'ETN • À partir de 2 kms de la mer

LES ATOUTS DU SYSTÈME NPA 3.45.

- Système doté d'un remarquable rapport performance/qualité/prix.
- Rapidité de pose.
- Possibilité en bord de mer.





ETN
L.24.08899



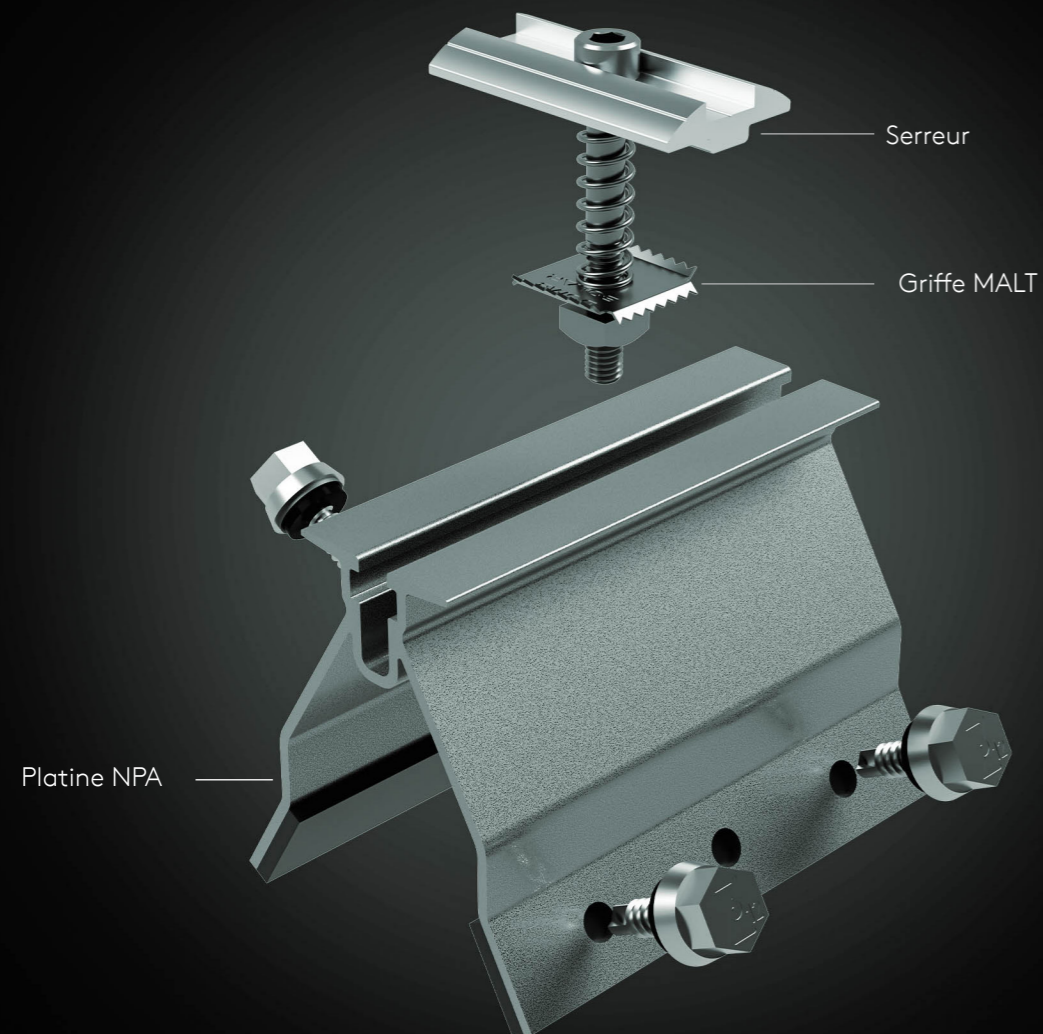
Bacs secs



Pose
paysage



Panneaux
sandwichs



Serreur

Griffe MALT

Platine NPA

Nos préconisations pour certifier votre projet sous ETN

Bâtiment neuf ou existant • Altitude jusqu'à 900 m • Entraxes pannes jusqu'à 2 m •
Pente 5 à 100 % • Bacs et modules : se référer aux listes de l'ETN • À partir de 2 kms de la mer

LES ATOUTS DU SYSTÈME NPA.

- Système doté d'un remarquable rapport performance/qualité/prix.
- Pose rapide grâce au rail livré pré-monté avec sa fixation.
- Distance intermodule de 9 mm et pose au-dessus du cavalier.
- Se pose sur bacs 3.39, 3.45 et 4.40.



ETN
A27T220J



Bacs secs

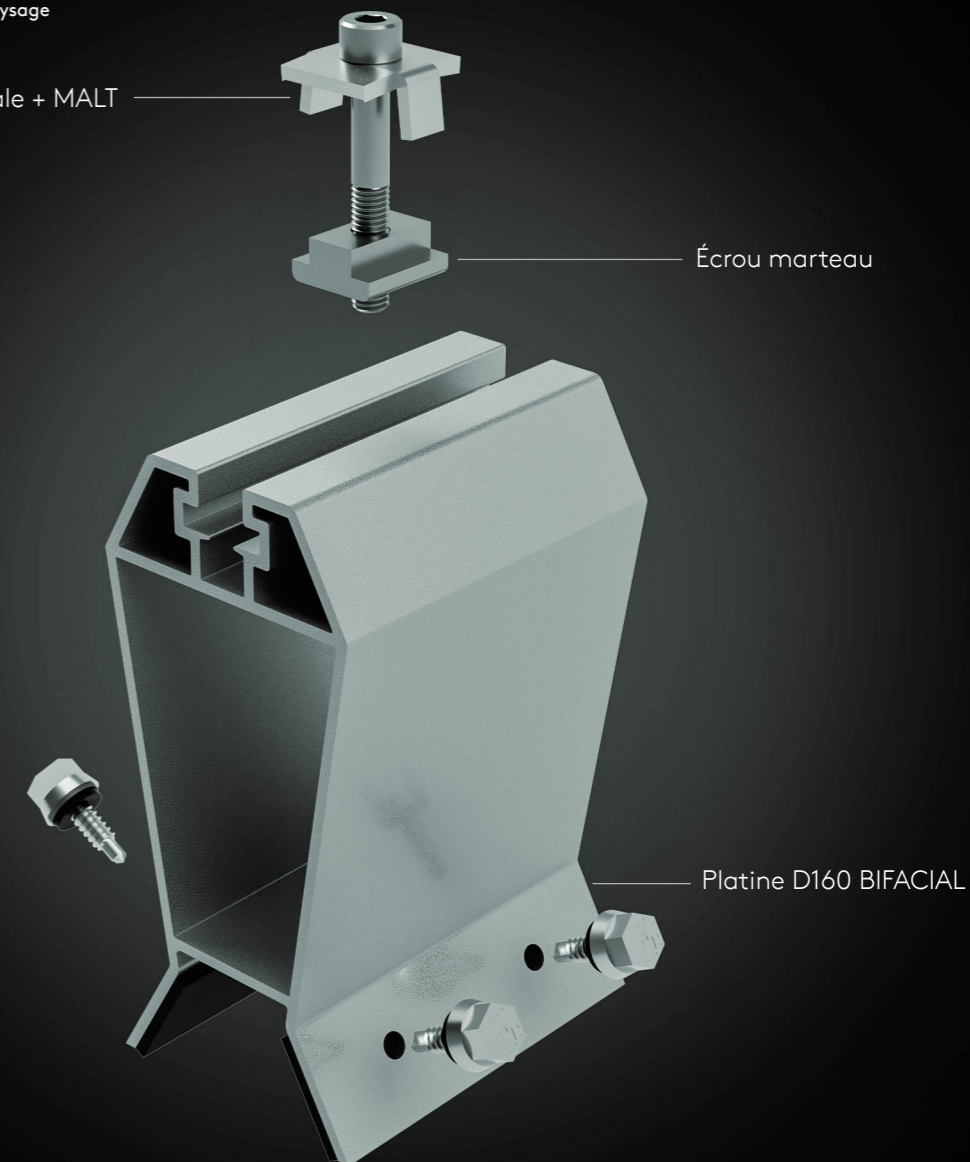


Pose
paysage



Réverbération

Bride centrale + MALT



Écrou marteau

Platine D160 BIFACIAL

Nos préconisations pour certifier votre projet sous ETN

Bâtiment neuf ou existant • Altitude jusqu'à 900 m • Entraxes pannes jusqu'à 2 m •
Pente 5 à 100 % • Modules : se référer à la liste de l'ETN • Bac 3,45 et 4,25
d'épaisseur 0.75 mm • À partir de 500 m de la mer

LES ATOUTS DU SYSTÈME D160 BIFACIAL.

- Système breveté.
- Optimise la production en sous-face des modules bifaciaux.
- Amélioration des performances grâce à une lame d'air de 160 mm permettant une surventilation des modules.



RB-Solar

Fixation sur le bac



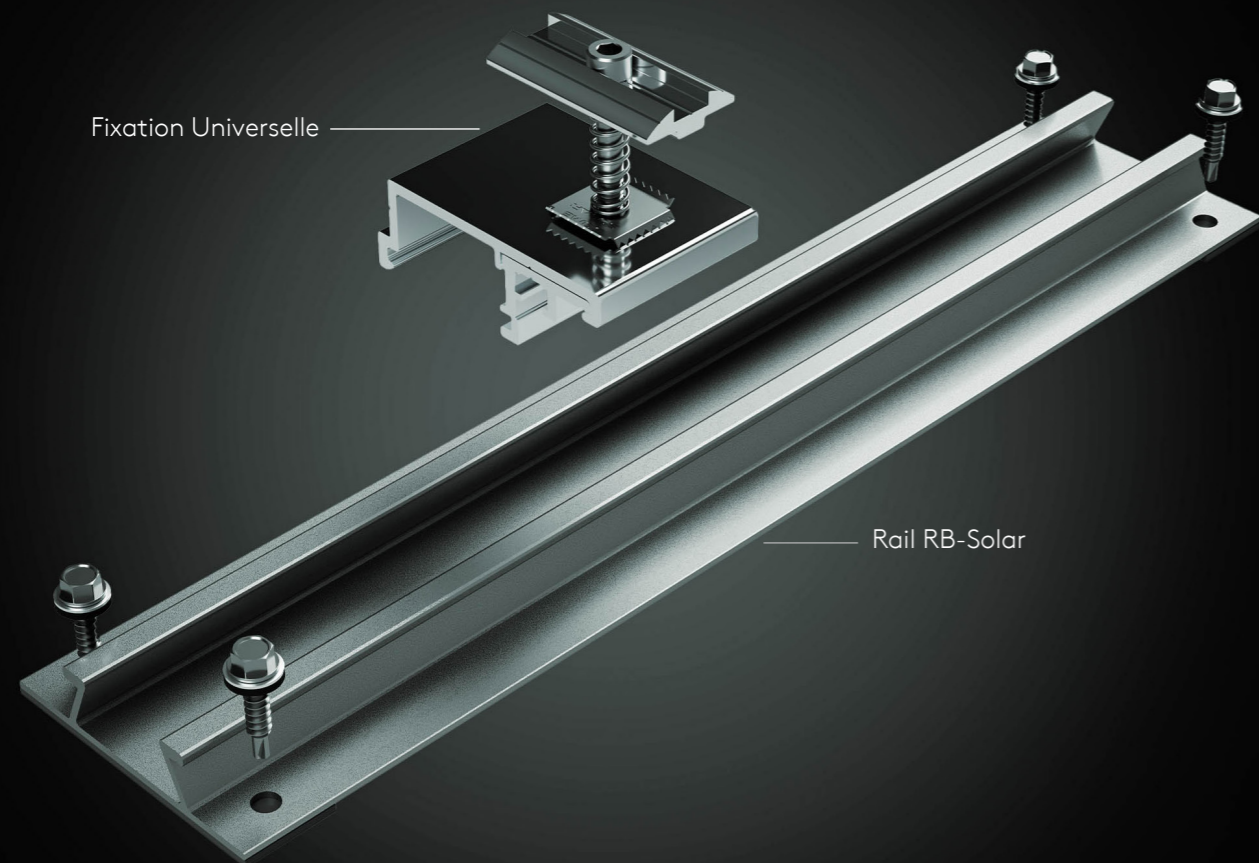
ETN
L.24.08227



Bacs secs



Pose
portrait



Nos préconisations pour certifier votre projet sous ETN

Bâtiment neuf ou existant • Altitude jusqu'à 900 m • Entraxes pannes jusqu'à 1.6 m •
Pente 7 à 170 % • Bacs et modules : se référer aux listes de l'ETN • À partir de 500 m de la mer

LES ATOUTS DU SYSTÈME RB-SOLAR.

- Possibilité de faire des rails sur mesure (hors ETN).
- S'adapte de la gouttière au faitage.
- Du fait de sa géométrie, il peut se poser sur toute la largeur de sommet d'onde.



NPO-NPA

Fixation sur le bac



ETN
A27T230H



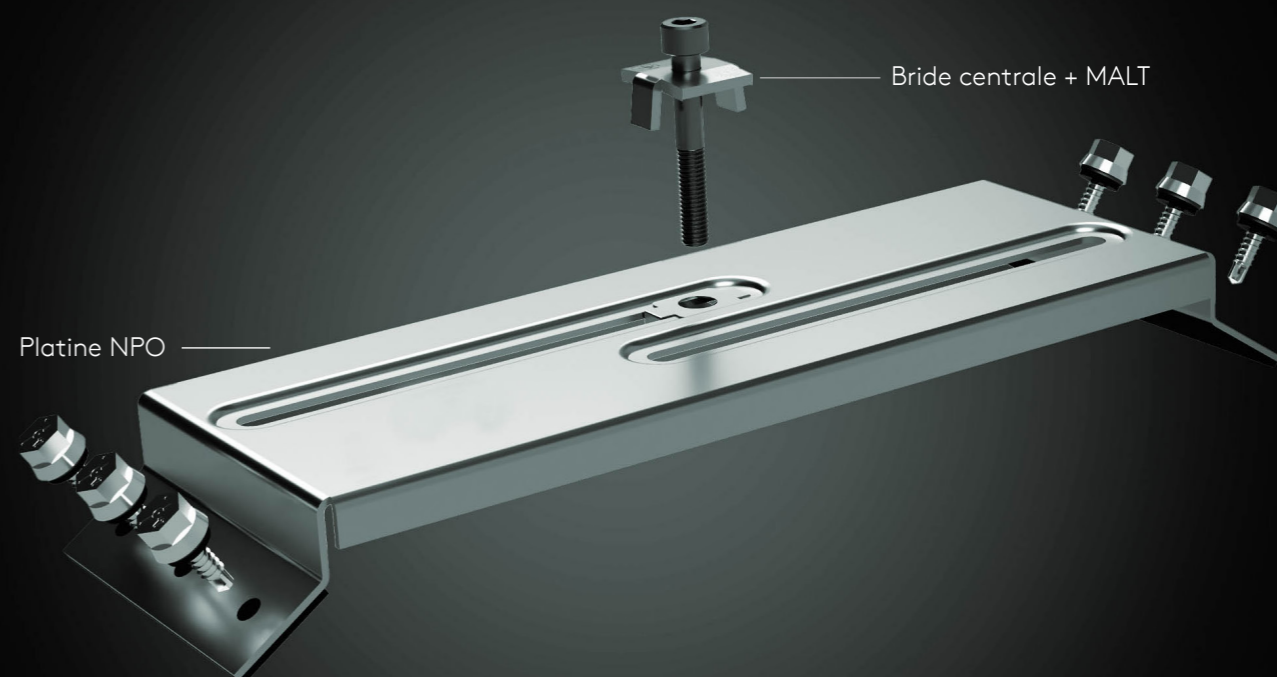
Bacs secs



Pose
portrait



Pose
paysage



Nos préconisations pour certifier votre projet sous ETN

Bâtiment neuf ou existant • Altitude jusqu'à 900 m • Bac Coveo 1030 (BACACIER) •
Modules : se référer aux listes de l'ETN • Basé sur le DTU 40,35 (DTU 40,32 pour NPO-NPA PE) •
À partir de 500 m de la mer

LES ATOUTS DU SYSTÈME NPO-NPA.

- Validé pour des installations sur grandes toitures et résidences (NPO-NPA PE : tuiles).
- Existe depuis 2009, permettant de conserver les anciens tarifs de rachat pour installations antérieures à 2011.





FIXATION UNIVERSELLE

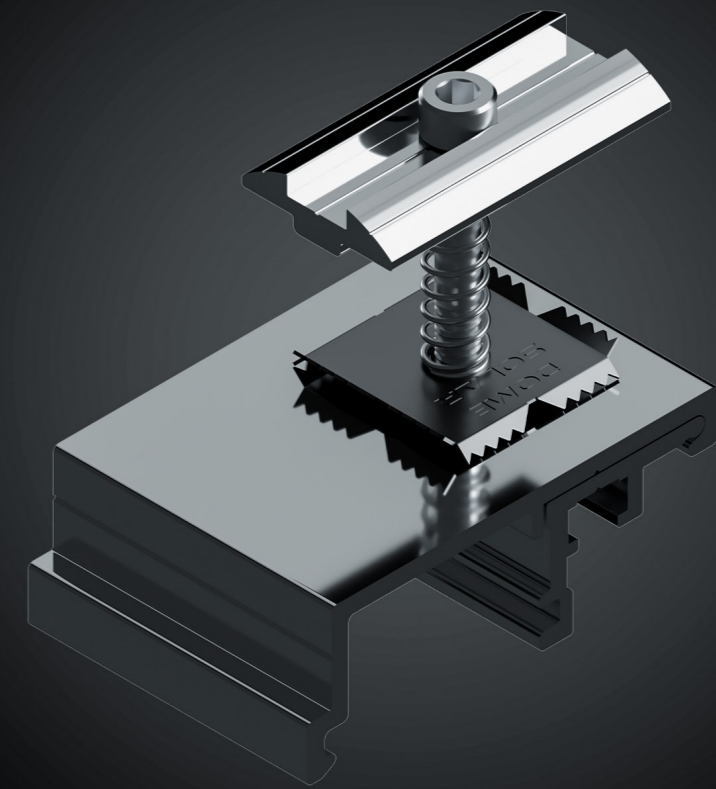
Fixation intégrée à la majorité de nos systèmes

TOITURES INCLINÉES

Ital-Solar, RB-Solar, Fibro-Solar

TOITURES TERRASSES

Roof-Solar Bitume, Roof-Solar PVC, Roof-Solar TPO,
Roof-Solar EPDM, Roof-Solar EVALON®



**Une fixation de modules
simple et rapide**

Grâce à son ressort prémonté, le clipage au rail se fait sans effort, et la mise à la terre des modules est simplifiée grâce à sa griffe.



NOS FIXATIONS TOITURES TERRASSES



Rail soudé à l'étanchéité

Type d'étanchéité

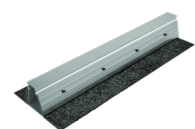


Avantages

- Tous types de bâtiments : bâtiments soumis à la loi biodiversité, plateformes logistiques, bâtiments tertiaires, ERP et résidentiels
- Pas de percement d'étanchéité
- Pose facile
- Système léger
- Inclinaison possible des panneaux de 10°
- Lamé d'air importante sous les modules
- Démontage aisé sans détériorer la membrane
- Matériaux résistants à la corrosion

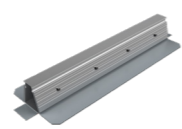
Nos rails avec bandes d'étanchéité pré-montées

ATec
21/20-72



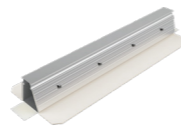
Roof-Solar BITUME
à plat et incliné
TAN DTU

ATec
21/22-82



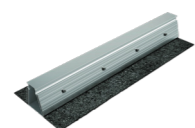
Roof-Solar PVC
à plat et incliné
TAN DTU

ATec
21/24-87



Roof-Solar TPO
à plat et incliné
TAN DTU

ATec
21/24-86



Roof-Solar BITUME
à plat et incliné
TAN GP

ATEX 3431



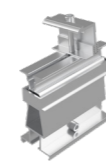
Roof-Solar EVALON®
TAN DTU & TAN GP

Nos supports

Inclinés

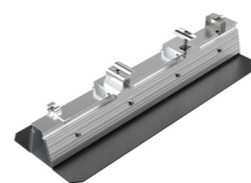


Support haut



Support bas

À plat



Roof-Solar 600 rail
+ accessoires

Nos préconisations pour certifier votre projet sous ATec

Bâtiment neuf ou existant • Altitude jusqu'à 900 m • Pente 3 à 10 % et angle 1,7 à 5,7° • Refonte complète de la toiture avec les systèmes d'étanchéité associés au procédé choisi • Bacs, modules et panneaux isolants : se référer aux listes de l'ATec

DÉCOMPOSITION DES ÉLÉMENTS D'UN COMPLEXE

Roof-Solar BITUME/PVC/TPO/EVALON®

1 - Éléments porteurs

ROOF-SOLAR BITUME & PVC

- La gamme ROOFALTEO de chez BACACIER : TAN DTU 42, 49 (dont perforée en plage), 59 (dont perforée en plage, en âme et totale), 73 (dont perforée en plage, en âme et totale) et pour le bitume uniquement TAN GP 106 (dont perforée en âme).
- La gamme ROOFSTYL de chez ARCELOR : TAN DTU 46, 56, 74 perforée en âme, en plage et totale.
- La gamme JI-DOME de chez JORIS IDE : TAN DTU 50, 56 (dont perforée en plage), 73 et pour le bitume uniquement TAN GP 158 (dont perforée en ondes).
- La gamme NERVO-ROOF-SOLAR de chez MONOPANEL : pour le bitume uniquement TAN GP 153, 158.
- Support béton, support bois.

ROOF-SOLAR TPO

- La gamme ROOFALTEO de chez BACACIER : TAN DTU 42, 49, 59, 73 (dont perforée en plage).
- La gamme ROOFSTYL de chez ARCELOR : TAN DTU 56.
- Support béton, support bois.

ROOF-SOLAR EVALON®

- La gamme ROOFALTEO de chez BACACIER : TAN DTU 42, 49, 59, 73 (dont perforée en plage) et TAN GP 106 (dont perforée en âme).
- La gamme ROOFSTYL de chez ARCELOR : TAN DTU 56.
- Support béton, support bois.

Dans chacun des cas, le fabricant est en mesure de fournir une justification des bacs porteurs selon la configuration bâtiment/système ROOF-SOLAR/contraintes climatiques. L'insertion d'un pare-vapeur est autorisée.

2 - Panneaux isolants classe compressibilité C mini

ROOF-SOLAR BITUME & PVC

- ROCKACIER C NU de chez ROCKWOOL
- ROCKACIER C NU ENERGY de chez ROCKWOOL
- SMARTROOF C(38) de chez KNAUF INSULATION
- SMARTROOF C(37) de chez KNAUF INSULATION
- PANOTOIT TEKFI 2 de chez SAINT-GOBAIN ISOVER
- ROCTERM COBERLAN C de chez BM FRANCE
- POWERDECK+ de chez RECTICEL (avec ou sans écran thermique)
- IKO ENERTHERM ALU de chez IKO INSULATIONS (avec ou sans écran thermique)
- PANEL PIR ALU-T de chez KINGSPAN (avec ou sans écran thermique)

ROOF-SOLAR TPO

- ROCKACIER C NU de chez ROCKWOOL
- ROCKACIER C NU ENERGY de chez ROCKWOOL
- SMARTROOF C(38) de chez KNAUF INSULATION
- SMARTROOF C(37) de chez KNAUF INSULATION
- PANOTOIT TEKFI 2 de chez SAINT-GOBAIN ISOVER
- ROCTERM COBERLAN C de chez BM FRANCE
- POWERDECK+ de chez RECTICEL (avec ou sans écran thermique)
- IKO ENERTHERM ALU de chez IKO INSULATIONS (avec ou sans écran thermique)
- PANEL PIR ALU-T de chez KINGSPAN

ROOF-SOLAR EVALON®

- ROCKACIER C NU de chez ROCKWOOL
- ROCKACIER C NU ENERGY de chez ROCKWOOL
- SMARTROOF C(38) de chez KNAUF INSULATION
- SMARTROOF C(37) de chez KNAUF INSULATION
- PANOTOIT TEKFI 2 de chez SAINT-GOBAIN ISOVER
- ROCTERM COBERLAN C de chez BM FRANCE
- POWERDECK+ de chez RECTICEL (avec ou sans écran thermique)
- IKO ENERTHERM ALU de chez IKO INSULATIONS
- PANEL PIR ALU-T de chez KINGSPAN (avec ou sans écran thermique)
- FOAMGLAS de chez PITTSBURGH CORNING FRANCE

3 - Membranes d'étanchéité

ROOF-SOLAR BITUME

- Complexe bicouche bitumineux fixé mécaniquement mis en œuvre selon son DTA :
- IKO DUO ACIER F/G + IKO DUO ACIER 3000 FEU L4 AR/F de chez IKO. Broof (t3).
- IKO DUO ACIER F/G + IKO DUO SOLAR ALU/F de chez IKO, Broof (t3)

En partenariat avec :
IKO

3 - Membranes d'étanchéité

ROOF-SOLAR PVC

- Couche d'étanchéité synthétique de chez IKO, fixée mécaniquement (largeur des lés 1,06 m) :
- ARMOURPLAN SM 150 (épaisseur minimale 1,5 mm). Broof (t3).

En partenariat avec :
IKO

ROOF-SOLAR TPO

- Couche d'étanchéité synthétique de chez ELEVATE, fixée mécaniquement (largeur des lés 1 m) :
- ULTRAPLY TPO épaisseur minimale 1,5 mm. Broof (t3).

En partenariat avec :
ELEVATE

ROOF-SOLAR EVALON®

- Couche d'étanchéité synthétique de chez DERBIGUM, fixée mécaniquement ou en adhérence totale sur l'isolant FOAMGLAS READY :
- Complexe monocouche fixé mécaniquement (largeur des lés 1,05 m) :
 - EVALON V 1,5 mm.
- Complexe bicouche en adhérence totale :
 - Feuille bitumineuse d'épaisseur minimale 2,5 mm avec une armature R4 posée bord à bord + EVALON V 1,5 mm.

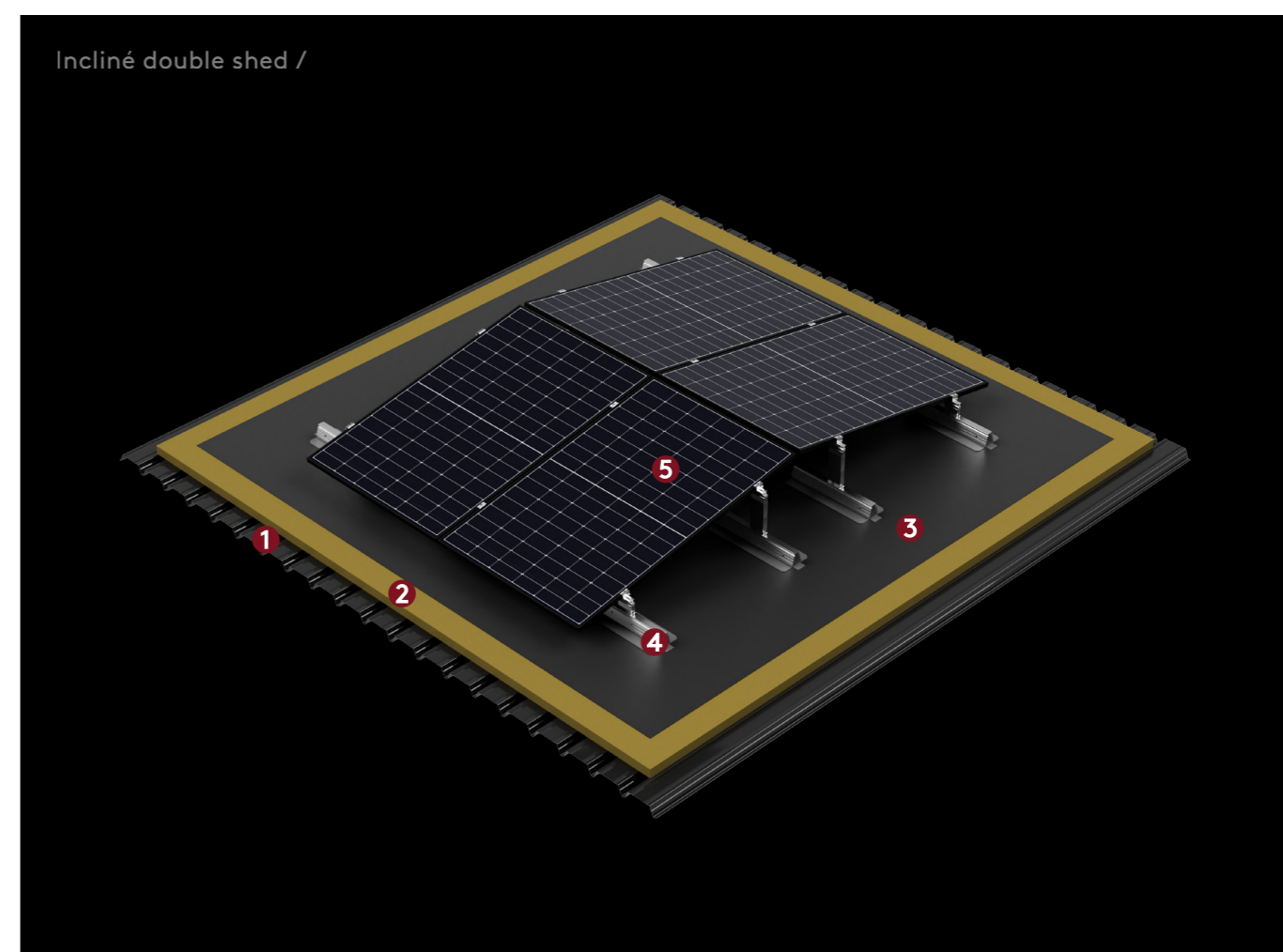
En partenariat avec :
DERBIGUM

4 - Système Roof-Solar

- Système ROOF-SOLAR BITUME à plat ou incliné double/simple shed
- Système ROOF-SOLAR PVC à plat ou incliné double/simple shed
- Système ROOF-SOLAR TPO à plat ou incliné double/simple shed
- Système ROOF-SOLAR EVALON® à plat ou incliné double/simple shed

5 - Modules photovoltaïques référencés

Voir grille de vérification ou évaluation technique.



Roof-Solar EPDM

Plot fixé mécaniquement
au support



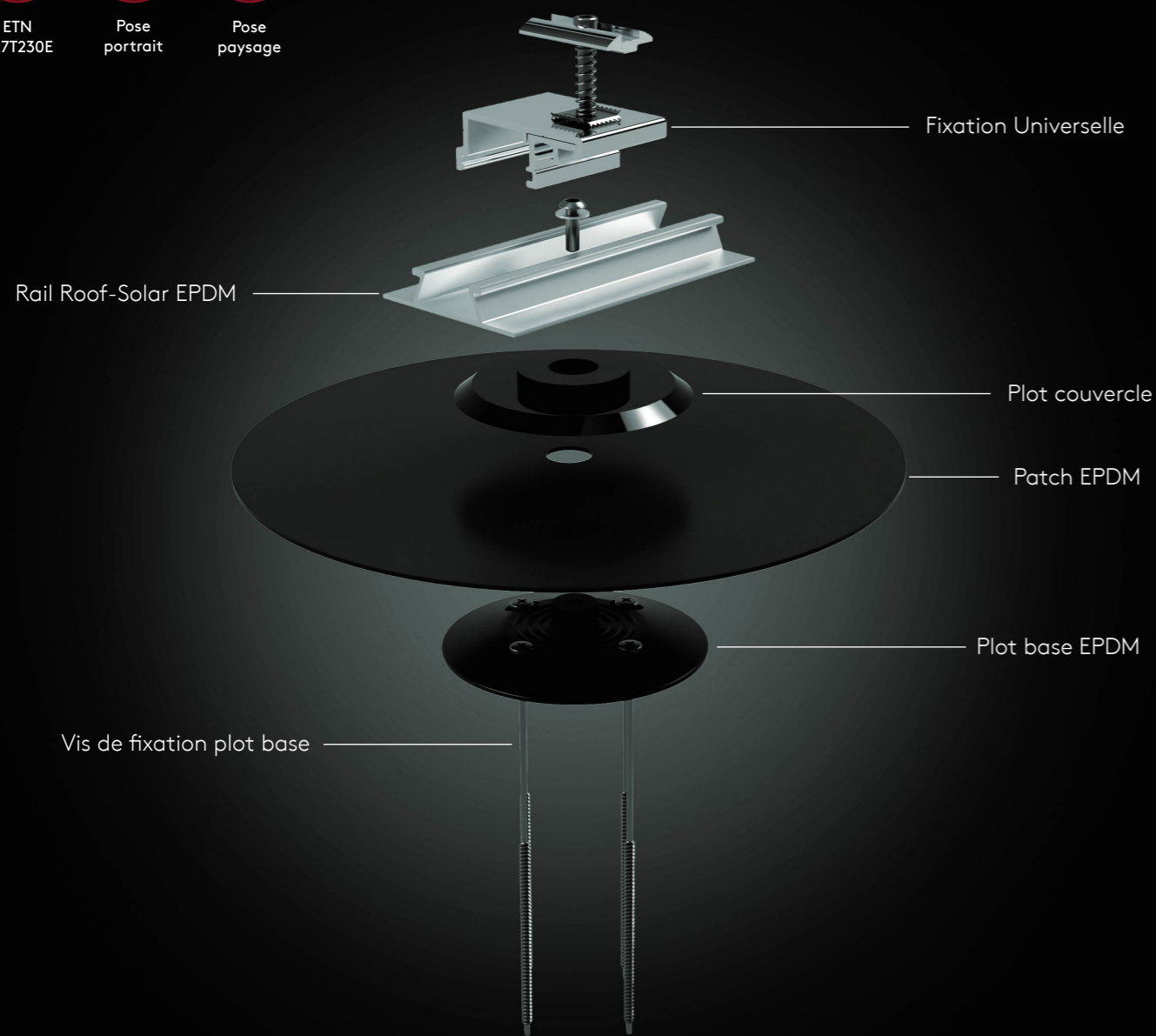
ETN
A27T230E



Pose
portrait



Pose
paysage



Nos préconisations pour certifier votre projet sous ETN

Bâtiment neuf ou existant • Altitude jusqu'à 900 m • Pente 3 à 10 % et angle 1,7 à 5,7 ° •
Refonte complète de la toiture avec les systèmes d'étanchéité associés au procédé choisi •
Bacs, modules et panneaux isolants : se référer aux listes de l'ETN

LES ATOUTS DU SYSTÈME ROOF-SOLAR EPDM.

- Système très léger.
- Matériaux résistants à la corrosion.
- Fixé mécaniquement, donc bonne résistance.

ELEVATE



ROOF-SOLAR

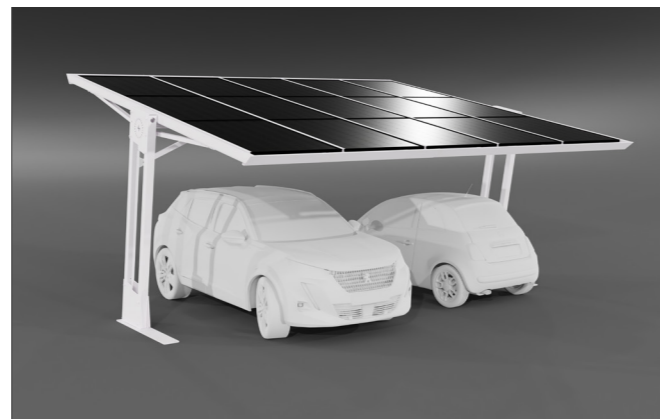
NOS FIXATIONS POUR OMBRIÈRES



NOTRE OFFRE D'OMBRIÈRES

Ombrières < 50 kWc

Système d'intégration seul



Ombrières 50 - 250 kWc

Option 1 : fourniture du système d'intégration seul

Option 2 : fourniture système d'intégration seul et charpente au cas par cas



Ombrières > 250 kWc

Option 1 : fourniture du système d'intégration seul

Option 2 : offre clé en main spécifique incluant la charpente (fourniture et pose avec ou sans fondations)



LES AVANTAGES

- Une équipe dédiée et spécialisée ombrières
- Nos propres lignes de profilage de rails
- Le choix du meilleur charpentier en fonction du dossier

USAGES & SOLUTIONS SPÉCIFIQUES

Nos 3 domaines d'applications

- Parking
- Stockage
- Agrivoltaïsme

Nos solutions spécifiques

- Cales espacement modules agrivoltaïsme
- Laquage
- Fourniture des cheneaux
- Fourniture des pannes
- Pose paysage au cas par cas selon module (rails renforts)
- Acier bas carbone



Hélios RC3

Ombrières



ETN
L.23.07440



Pose
portrait



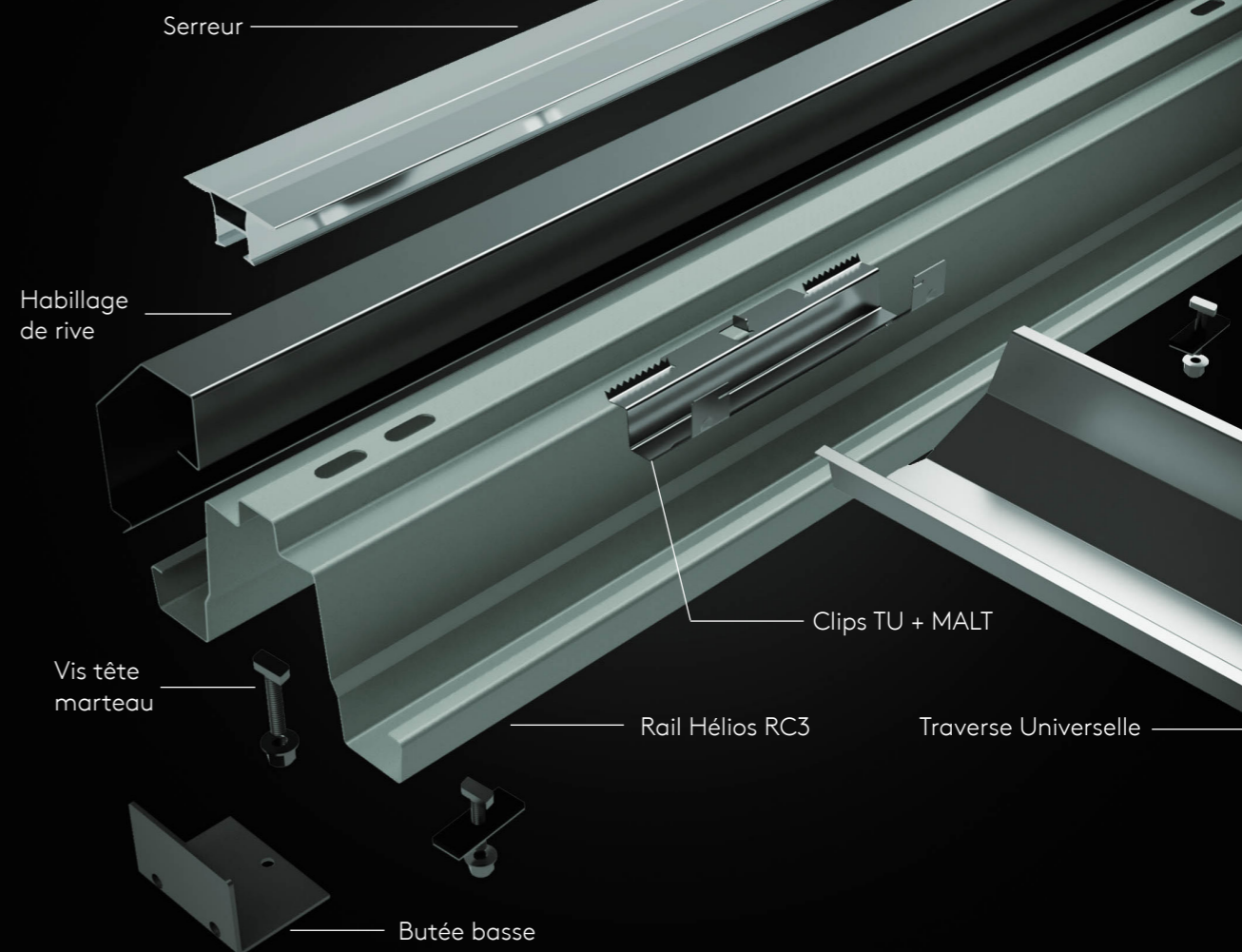
Pose
paysage



Acier bas
carbone



FDES



Nos préconisations pour certifier votre projet sous ETN

Charpente bois ou acier conforme DTU • Pente entre 5 ° et 30 ° • Altitude jusqu'à 900 m •
Modules : se référer aux listes de l'ETN • À partir de 3 kms de la mer

LES ATOUTS DU SYSTÈME HELIOS RC3.

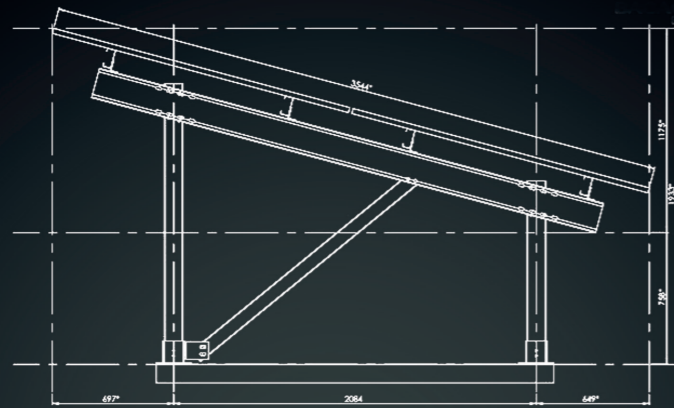
- Système d'intégration qualitatif : meilleure tenue de charge modules, 100 % acier/alu
- Système innovant : gouttières clipsées ; rails sur-mesure avec éclissage possible pour des rampants > 13 m



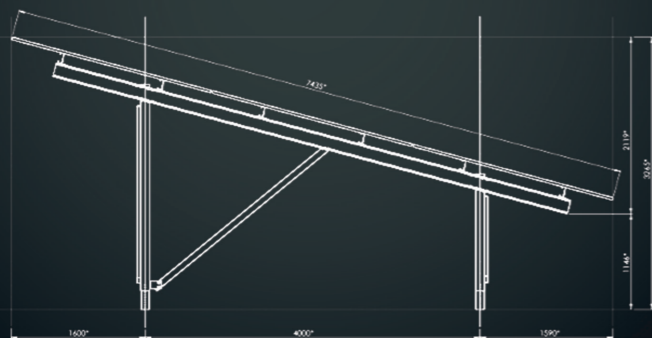




Pose portrait



2V



3V

2V Petits Modules	2V Grands Modules	3V Grands Modules
2V6	2V6	3V6
2V12	2V9*	3V15
	2V12	3V18
	2V16	3V21
	2V18*	

*en cours de dimensionnement



LES ATOUTS DU SYSTÈME SOL-SOLAR.

- Solutions Dome Solar / Bacacier By Kingspan : conception française
- Entraxe portiques plus important pour moins de fondations
- Offre modulable : achat des tables ou solution complète avec installation et gestion clé en main
- Deux formats sur table 2V ou 3V sur pieux battus pour les sols naturels ou longrines sur sols pollués



CENTRALE AU SOL

CHEZ NOUS LE COURANT PASSE



NOS RÉFÉRENCES

Découvrez quelques-unes des installations solaires réalisées avec succès par nos partenaires installateurs, utilisant les fixations photovoltaïques de Dome Solar. Parmi notre vaste gamme de références en installations solaires, vous trouverez une diversité de catégories de bâtiments : des locaux commerciaux,

des usines, des centres commerciaux, des bâtiments municipaux, des ICPE (Installations Classées pour la Protection de l'Environnement), des hangars agricoles, des entrepôts, des ombrières de parking et bien plus encore.



NPA 3.45 / 1 MWc
France



ROOF-SOLAR BITUME / 151,7 kWc
Maroc



HÉLIOS RC3 / 140,175 kWc
France



HÉLIOS B² / 501,6 kWc
France



ROOF-SOLAR BITUME / 300 kWc
France



HÉLIOS RC3 / 432 kWc
France



KOGYSUN I+ / 83,6 kWc
France



CENTRALES AU SOL / 250 kWc
France



HÉLIOS RC3 / 4,40 MWc
France



ITAL-SOLAR / 100 kWc
France



ROOF-SOLAR PVC / 302,4 kWc
Lituanie



HÉLIOS RC3 / 4,24 MWc
France

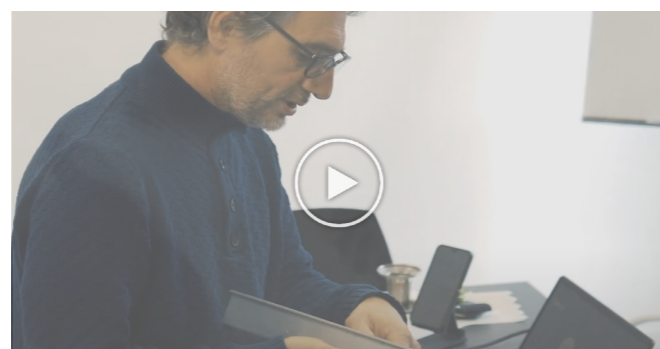
NOS SERVICES EN LIGNE



The screenshot shows a web form titled 'Demande de devis toitures inclinées' on the DOME SOLAR website. The form includes a header with the company logo and a navigation menu. Below the title, there is a user profile section with a photo and name 'Galyna, Responsable ADV'. The form is divided into two steps: 'Informations principales' and 'Coordonnées'. The 'Informations principales' section contains fields for 'Puissance totale du projet (en kWc)', 'Adresse', 'Date de livraison souhaitée (approximative)', and 'Stade d'avancement' with radio button options for 'Projet en exécution' and 'Phase amont, réponse à une consultation'. A 'Suivant' button is located at the bottom right of the form.

DEMANDE DE DEVIS

Pour lancer l'étude d'un prochain projet d'installation photovoltaïque auprès de notre Bureau d'Etudes, complétez notre formulaire interactif personnalisé.



FORMATIONS

Laissez-vous guider par nos vidéos de formations concernant nos systèmes pour toitures inclinées, toitures terrasses et ombrrières. Inscrivez-vous et suivez la formation que vous souhaitez.



MOTEUR DE RECHERCHE DE MODULES CERTIFIÉS

Grâce à ce moteur de recherche, retrouvez en un clic la liste des systèmes de fixations Dome Solar validés avec la référence module choisie. Les puissances validées ainsi que le type de certifications (ATEC, ETN) y seront également indiqués.



L'APPLICATION

Notre application se positionne comme un véritable support d'informations lors de vos rendez-vous commerciaux ou techniques. Elle comprend :

- Les 3 gammes produits avec une page de présentation par système

- Les pages produit regroupant toutes les caractéristiques techniques (vue 3D, une vue en coupe, le détail de son/ses certification(s), le détail de ses compatibilités en termes de couverture et de panneaux photovoltaïques, ainsi qu'une vidéo de présentation et des références chantiers illustrées de photos).



DOME SOLAR Solutions Photovoltaïques 3 rue Marie Anderson
- 44400 Rezé (Nantes) - France S.A.S. DOME SOLAR au capital
de 500 000 Euros - APE 2599B - R.C.S. Nantes
509 182 309 - N° TVA FR5750918230

09/2025



- 1 Dome Solar Siège Social
3 rue Marie Anderson
44400 Rezé, FRANCE
- 2 Dome Solar Agence de La Rochelle
4 rue Alfred Nobel
17440 Aytré, FRANCE
- 3 Dome Solar Agence de Montauban
382 rue des Tamaris
82000 Montauban, FRANCE