



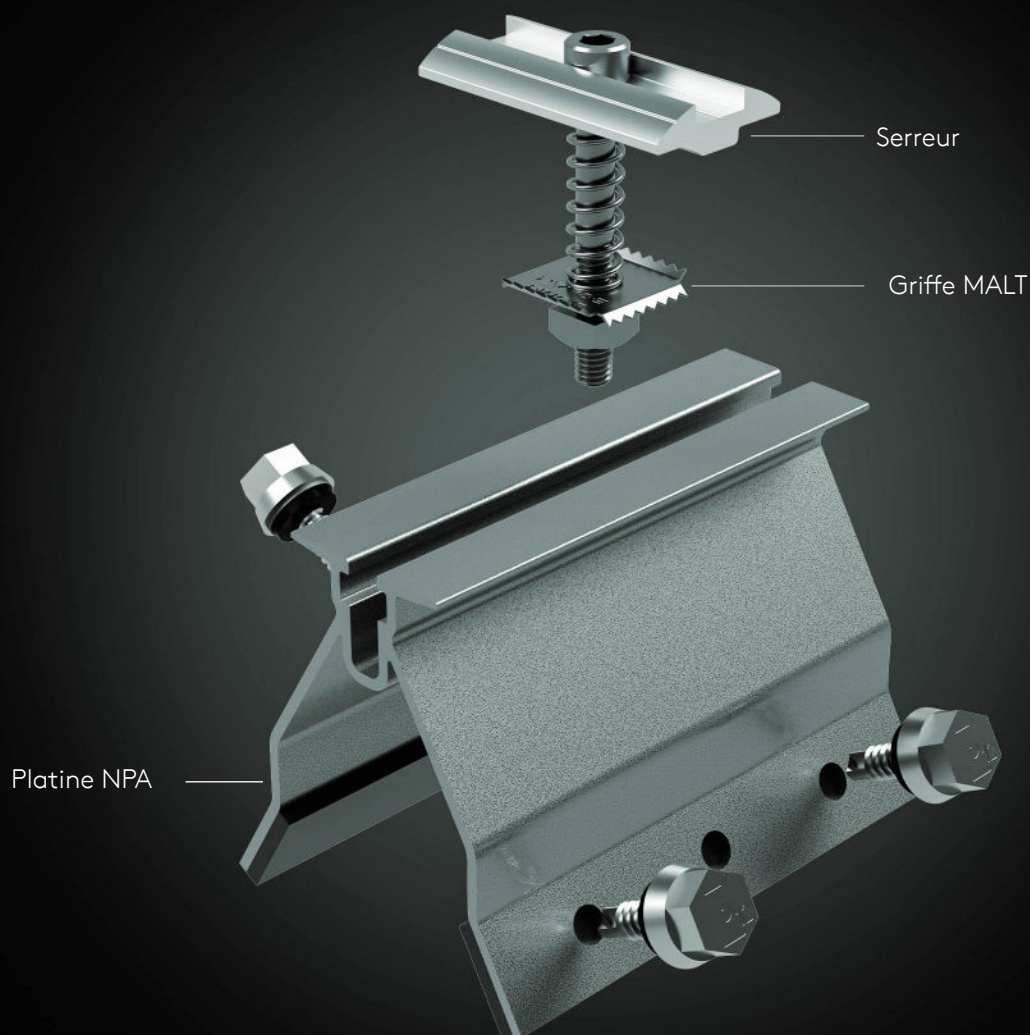
ETN
L.24.08899



Bacs secs



Pose
paysage



LES ATOUTS DU SYSTÈME NPA.

- Système doté d'un remarquable rapport performance/qualité/prix.
- Pose rapide grâce au rail livré pré-monté avec sa fixation.
- Distance intermodule de 9 mm et pose au-dessus du cavalier.
- Se pose sur bacs 3.39, 3.45 et 4.40.



Contact Details

FR

Dome Solar

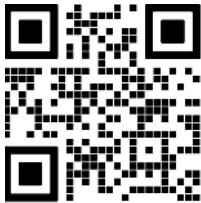
3 rue Marie Anderson | 44400 REZÉ

T: +33 (0)2 40 67 92 92

E: info@dome-solar.com

www.dome-solar.com

Pour les coordonnées de chaque département, veuillez visiter
www.dome-solar.com/contact



Dome Solar se réserve le droit de modifier les spécifications des produits sans préavis. Les produits indiqués dans ce document ne doivent pas être considérés comme disponibles en stock et il convient de se référer à la liste de prix actuelle de Dome Solar ou de demander conseil auprès du service clientèle de Dome Solar. Les informations, détails techniques et instructions de fixation, etc. inclus dans cette documentation sont donnés de bonne foi et s'appliquent aux utilisations décrites. Les recommandations d'utilisation doivent être vérifiées quant à leur adéquation et leur conformité aux exigences réelles, aux spécifications et à toutes les lois et réglementations applicables. Pour d'autres applications ou conditions d'utilisation, Dome Solar propose un service de conseil technique, dont les conseils doivent être sollicités pour les utilisations des produits Dome Solar qui ne sont pas spécifiquement décrites dans ce document.

Pour vous assurer de consulter les informations les plus récentes et précises sur les produits, veuillez scanner le code QR ci-dessus.

DOME SOLAR Solutions Photovoltaïques 3 rue Marie Anderson – 44400 Rezé (Nantes) – France
S.A.S. DOME SOLAR au capital de 500 000 Euros – APE 2599B – R.C.S. Nantes 509 182 309 –
N° TVA FR5750918230

DOME
SOLAR
SOLUTIONS DE FIXATIONS PHOTOVOLTAÏQUES