



ETN
L25.09450



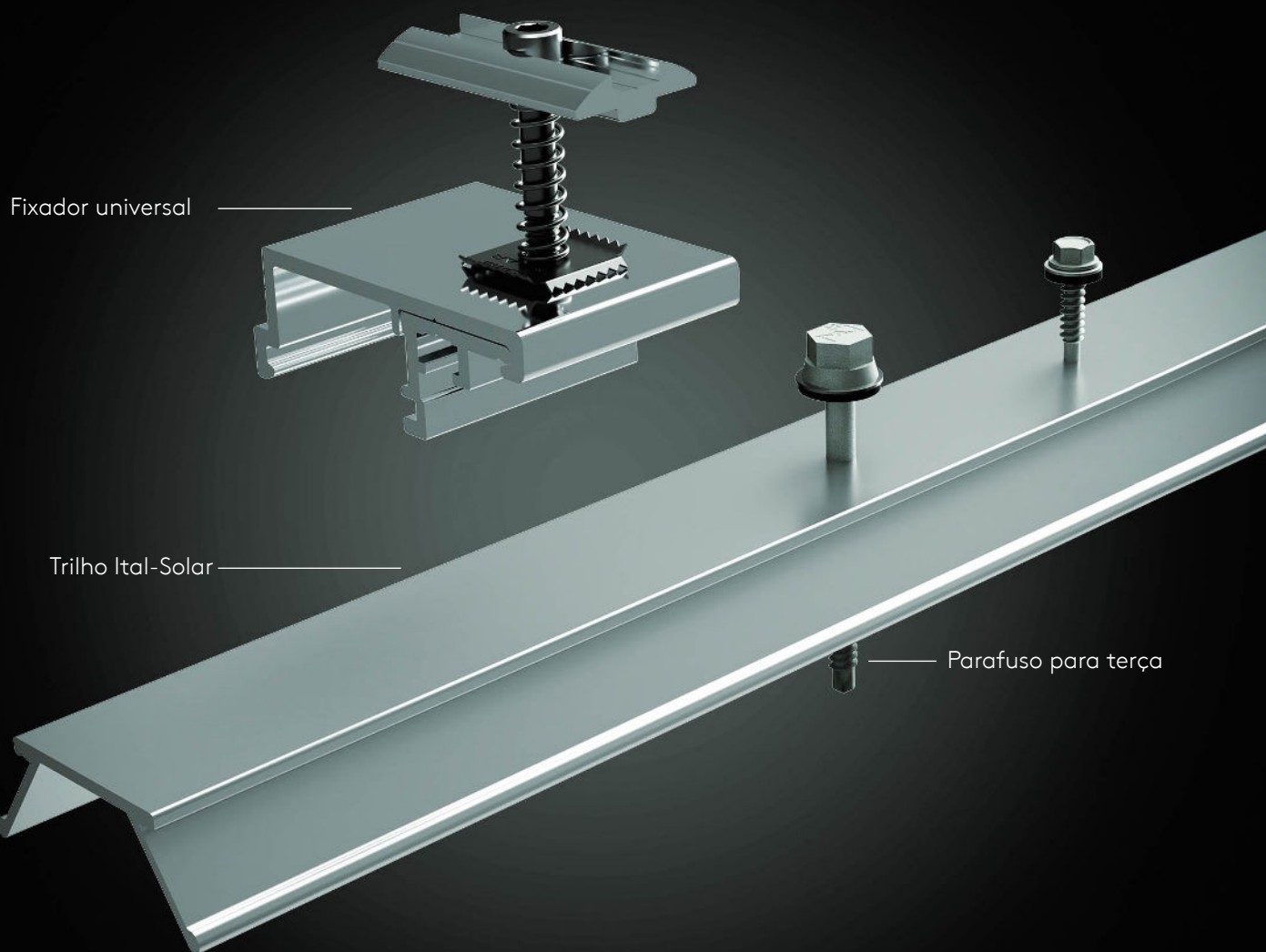
Coberturas metálicas de uma só chapa



Painéis sandwich



Orientação horizontal



AS VANTAGENS DO SISTEMA ITAL-SOLAR.

- Ideal para zonas costeiras.
- Trilho instalado diretamente na crista da chapa metálica, com fixação por parafuso à terça e reforço por parafuso de ligação.
- Excelente adequação a coberturas com painéis sandwich, com vãos possíveis superiores a 3 metros.



Contactos

PT

Dome Solar

3 Marie Anderson Street | 44400 REZÉ | França

T: +33 (0)2 40 67 92 92

E: info@dome-solar.com

www.dome-solar.com

Para obter os contactos de cada departamento, visite:

www.dome-solar.com/contact



A Dome Solar reserva-se o direito de modificar as especificações dos produtos sem aviso prévio. Os produtos listados neste documento não devem ser considerados como artigos de stock, devendo ser consultada a lista de preços em vigor da Dome Solar ou solicitado aconselhamento junto do serviço de apoio ao cliente da Dome Solar.

As informações, dados técnicos, instruções de instalação, etc., incluídos nesta documentação são fornecidos de boa-fé e aplicam-se às utilizações descritas. As recomendações de utilização devem ser verificadas quanto à sua adequação e conformidade com os requisitos reais, especificações e toda a legislação e regulamentação aplicáveis. Para outras aplicações ou condições de utilização, a Dome Solar disponibiliza um serviço de aconselhamento técnico, que deverá ser consultado para a utilização de produtos Dome Solar não especificamente descritos neste documento.

Para garantir que está a consultar as informações de produto mais recentes e exatas, digitalize o código QR acima.

DOME SOLAR – Soluções Fotovoltaicas
3 Marie Anderson Street – 44400 Rezé (Nantes) – França
S.A.S. DOME SOLAR com um capital social de 500 000 euros – APE 2599B – R.C.S. Nantes 509 182 309 –
N.º de IVA FR5750918230

DOME
SOLAR
SISTEMAS DE MONTAGEM SOLAR