

HELIOS B²

Fixação na terça



ATec
21/15-53



Coberturas
metálicas de
uma só chapa



Painéis
sandwich



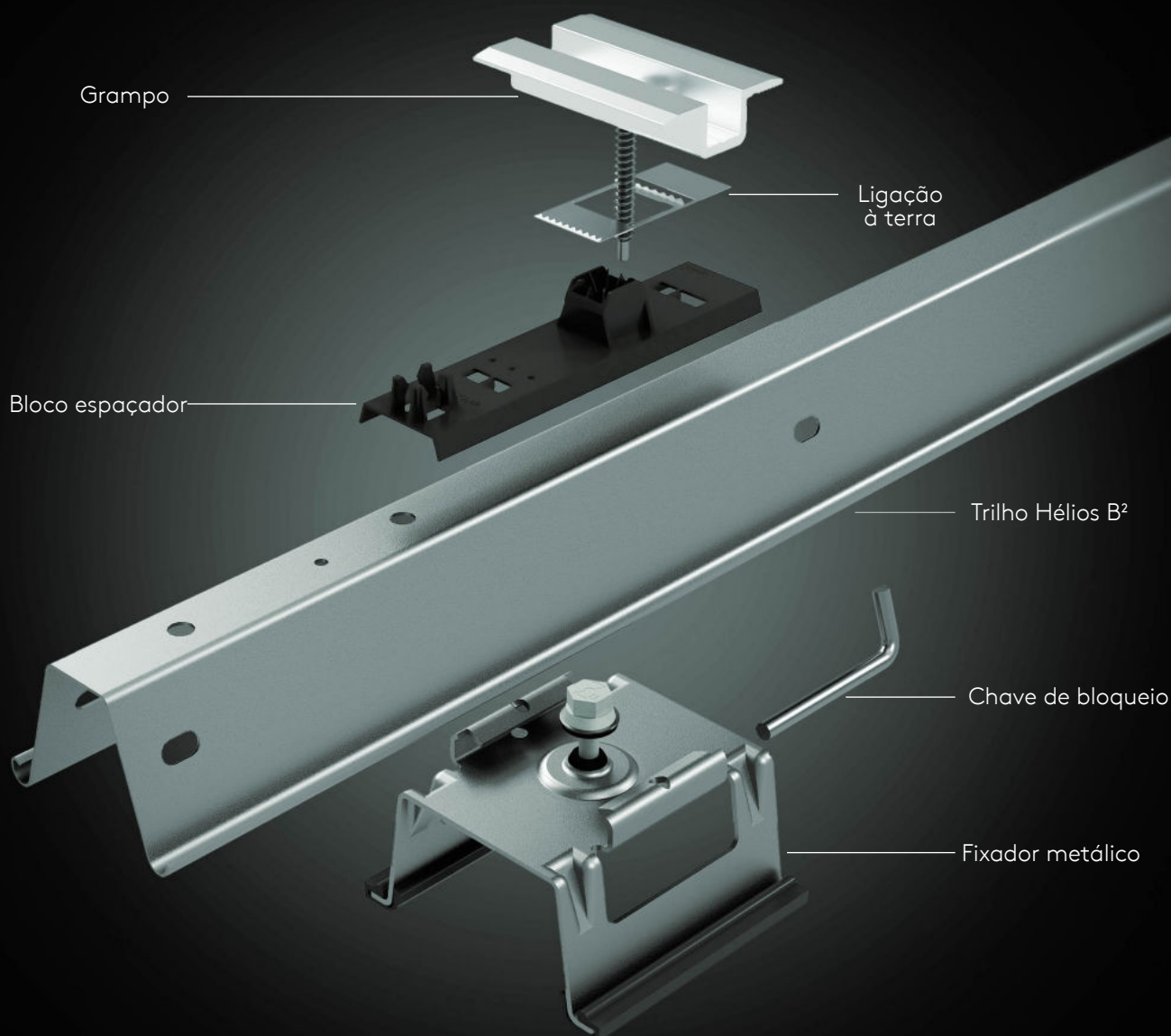
Orientação
horizontal



Lista verde
C2P



Aço verde
de baixo
carbono



AS VANTAGENS DO SISTEMA HÉLIOS B².

- Fixação exclusivamente na terça, sem perfuração da chapa metálica da cobertura.
- Trilhos cortados à medida, adaptados à largura do módulo fotovoltaico, para uma instalação rápida.
- Grande espaço de ventilação sob o módulo (folga de ar de 92 mm).



Contactos

PT

Dome Solar

3 Marie Anderson Street | 44400 REZÉ | França

T: +33 (0)2 40 67 92 92

E: info@dome-solar.com

www.dome-solar.com

Para obter os contactos de cada departamento, visite:

www.dome-solar.com/contact



A Dome Solar reserva-se o direito de modificar as especificações dos produtos sem aviso prévio. Os produtos listados neste documento não devem ser considerados como artigos de stock, devendo ser consultada a lista de preços em vigor da Dome Solar ou solicitado aconselhamento junto do serviço de apoio ao cliente da Dome Solar.

As informações, dados técnicos, instruções de instalação, etc., incluídos nesta documentação são fornecidos de boa-fé e aplicam-se às utilizações descritas. As recomendações de utilização devem ser verificadas quanto à sua adequação e conformidade com os requisitos reais, especificações e toda a legislação e regulamentação aplicáveis. Para outras aplicações ou condições de utilização, a Dome Solar disponibiliza um serviço de aconselhamento técnico, que deverá ser consultado para a utilização de produtos Dome Solar não especificamente descritos neste documento.

Para garantir que está a consultar as informações de produto mais recentes e exatas, digitalize o código QR acima.

DOME SOLAR – Soluções Fotovoltaicas
3 Marie Anderson Street – 44400 Rezé (Nantes) – França
S.A.S. DOME SOLAR com um capital social de 500 000 euros – APE 2599B – R.C.S. Nantes 509 182 309 –
N.º de IVA FR5750918230

DOME
SOLAR
SISTEMAS DE MONTAGEM SOLAR