

# FIBRO-SOLAR

Fijación sobre la correa



ETN  
A27T220P

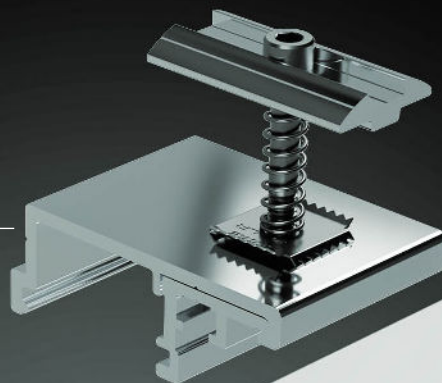


Placas de  
fibrocemento



Orientación  
horizontal

Fijación universal



Carril Fibro-Solar

Soporte de carril Fibro-Solar



## VENTAJAS DEL SISTEMA FIBRO-SOLAR.

- Adaptable a placas de fibrocemento o placas soporte para tejas.
- Resistente a la corrosión.
- Los carriles se ensamblan entre sí y se fijan al soporte mediante clips.



---

# Información de contacto

---

ES

## Dome Solar

3 Marie Anderson Street | 44400 REZÉ | Francia

T: +33 (0)2 40 67 92 92

E: [info@dome-solar.com](mailto:info@dome-solar.com)

[www.dome-solar.com](http://www.dome-solar.com)

Para consultar los datos de contacto de cada departamento, visite:

[www.dome-solar.com/contact](http://www.dome-solar.com/contact)



Dome Solar se reserva el derecho de modificar las especificaciones de los productos sin previo aviso. Los productos enumerados en este documento no deben considerarse como artículos en stock, y se debe hacer referencia a la lista de precios vigente de Dome Solar o solicitar asesoramiento al servicio de atención al cliente de Dome Solar. La información, los datos técnicos, las instrucciones de instalación, etc., incluidos en esta documentación se facilitan de buena fe y se aplican a los usos descritos. Las recomendaciones de uso deben verificarse en cuanto a su idoneidad y conformidad con los requisitos reales, las especificaciones y toda la legislación y normativa aplicables. Para otras aplicaciones o condiciones de uso, Dome Solar ofrece un servicio de asesoramiento técnico, que deberá consultarse para el uso de los productos Dome Solar no descritos específicamente en este documento.

Para asegurarse de que consulta la información de producto más reciente y precisa, escanee el código QR anterior.

DOME SOLAR Soluciones Fotovoltaicas  
3 Marie Anderson Street – 44400 Rezé (Nantes) – Francia  
S.A.S. DOME SOLAR con un capital social de 500.000 euros – APE 2599B – R.C.S. Nantes 509 182 309 –  
N.º de IVA: FR5750918230

**DOME**  
SOLAR  
SISTEMAS DE MONTAJE SOLAR