



ATec  
21/18-63

ATec  
21/18-64



Einlagige  
Metalldächer



Sand-  
wichpaneelle



Querformat

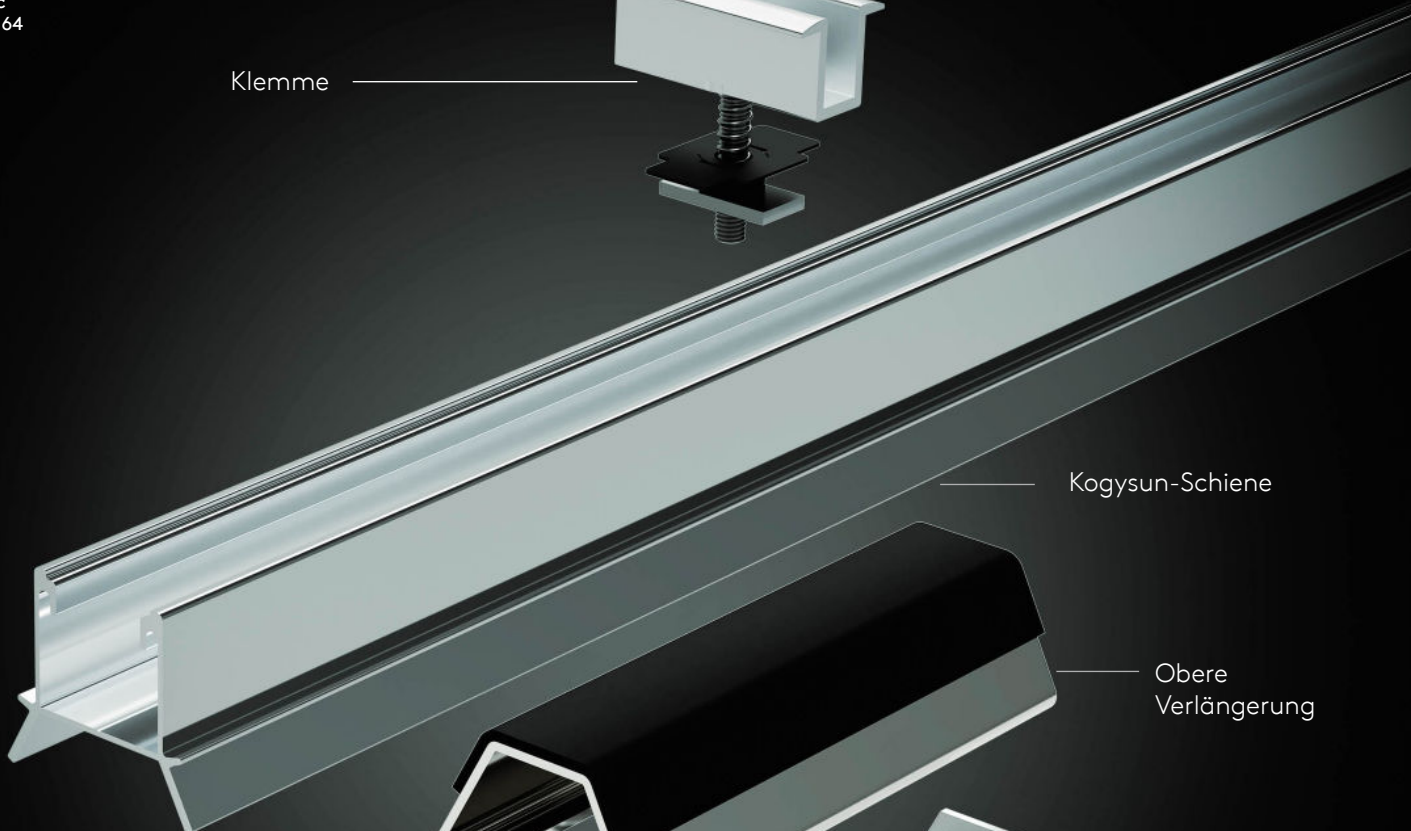


Green List  
C2P

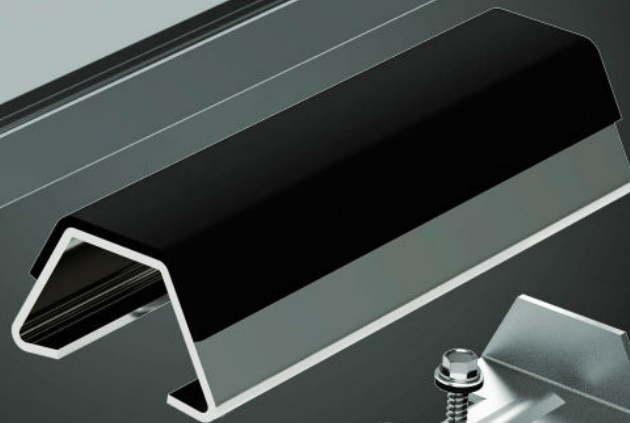
Klemme



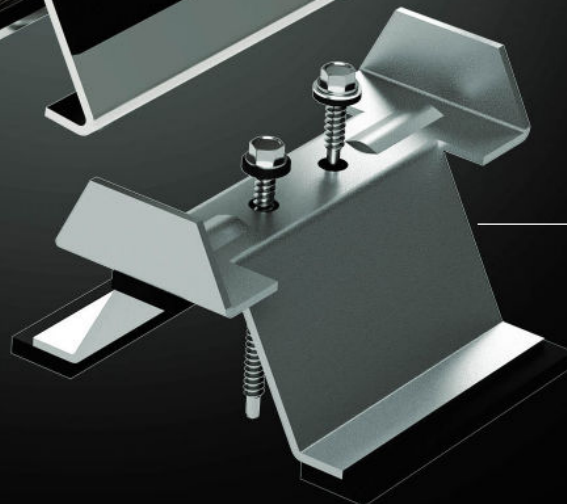
Kogysun-Schiene



Obere  
Verlängerung



Untere  
Verlängerung



## DIE VORTEILE DES KOGYSUN+ UND I+ SYSTEMS.

- Patentiertes System mit Verlängerung, die eine Kompression der Dämmung verhindert.
- Das einzige System mit ATec-Zulassung für Steinwolle- und PIR-Sandwichpaneelle sowie einlagige Metalldachpaneelle.
- Vergrößerter Belüftungsraum unter dem Modul von über 115 mm.
- Integrierter Distanzhalter, der die Kompression der Sandwichpaneel-Dämmung verhindert.



---

# Kontaktdaten

---

DE

**Dome Solar**

3 Marie Anderson Street | 44400 REZÉ | Frankreich

T: +33 (0)2 40 67 92 92

E: [info@dome-solar.com](mailto:info@dome-solar.com)

[www.dome-solar.com](http://www.dome-solar.com)

Für die Kontaktdaten der einzelnen Abteilungen besuchen Sie bitte :

[www.dome-solar.com/contact](http://www.dome-solar.com/contact)



Dome Solar behält sich das Recht vor, Produktspezifikationen jederzeit und ohne vorherige Ankündigung zu ändern. Die in diesem Dokument aufgeführten Produkte sind nicht als Lagerartikel zu betrachten; maßgeblich ist die jeweils aktuelle Preisliste von Dome Solar oder eine Beratung durch den Dome Solar Kundenservice.

Die in dieser Dokumentation enthaltenen Informationen, technischen Daten, Montageanleitungen usw. werden nach bestem Wissen und Gewissen bereitgestellt und gelten für die beschriebenen Anwendungen. Nutzungsempfehlungen sind hinsichtlich ihrer Eignung sowie der Übereinstimmung mit den tatsächlichen Anforderungen, Spezifikationen und allen geltenden Gesetzen und Vorschriften zu überprüfen. Für andere Anwendungen oder Einsatzbedingungen bietet Dome Solar einen technischen Beratungsservice, der für den Einsatz von Dome-Solar-Produkten, die in diesem Dokument nicht ausdrücklich beschrieben sind, zu konsultieren ist.

Um sicherzustellen, dass Sie die aktuellsten und genauesten Produktinformationen verwenden, scannen Sie bitte den obenstehenden QR-Code.

DOMESOLAR – Photovoltaiklösungen  
3 Marie Anderson Street – 44400 Rezé (Nantes) – Frankreich  
S.A.S. DOME SOLAR mit einem Stammkapital von 500.000 Euro – APE 2599B – R.C.S. Nantes 509 182 309 –  
USt-IdNr. FR5750918230

**DOMESOLAR**  
MONTAGETECHNIKEN FÜR PHOTOVOLTAIK-ANLAGEN